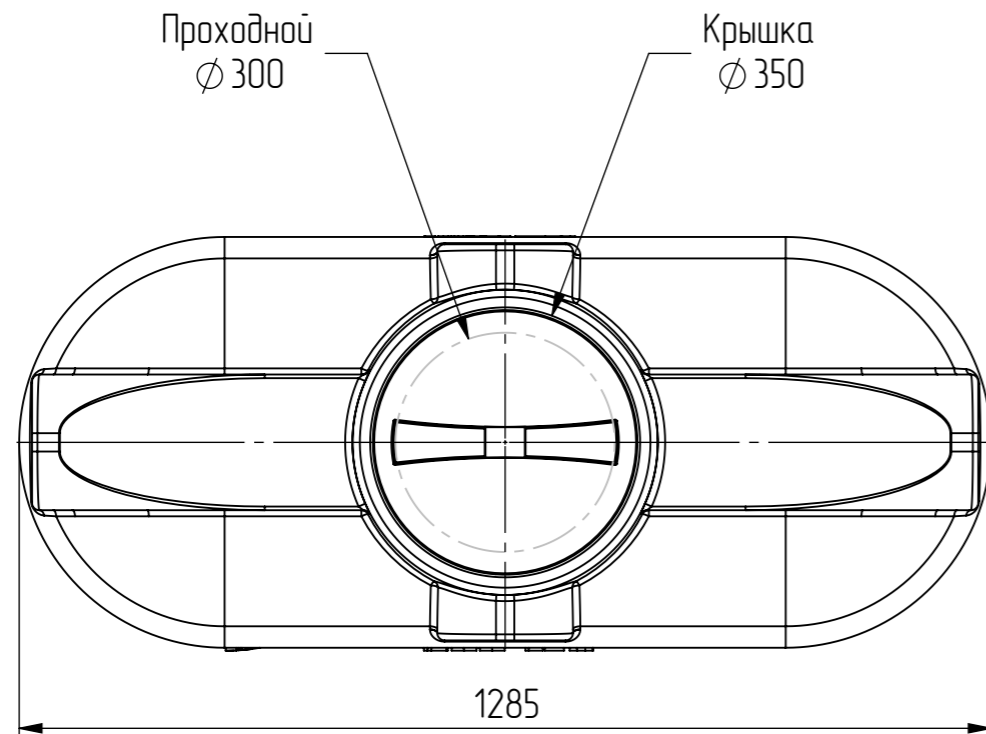
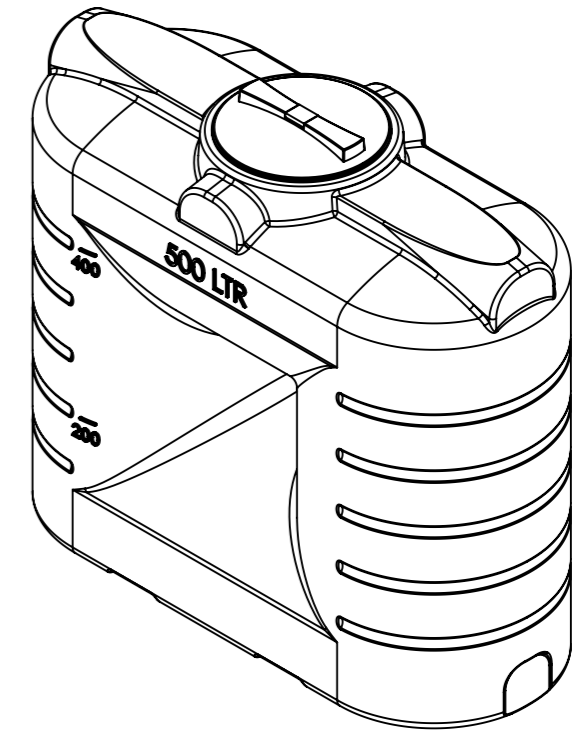
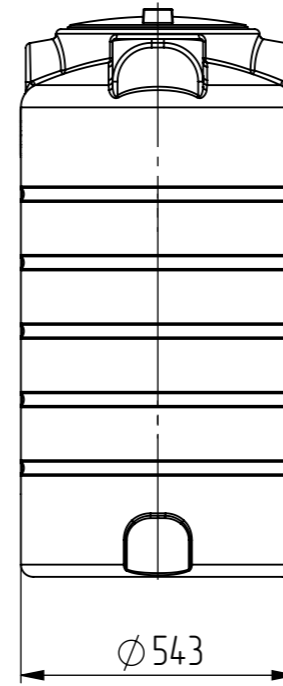
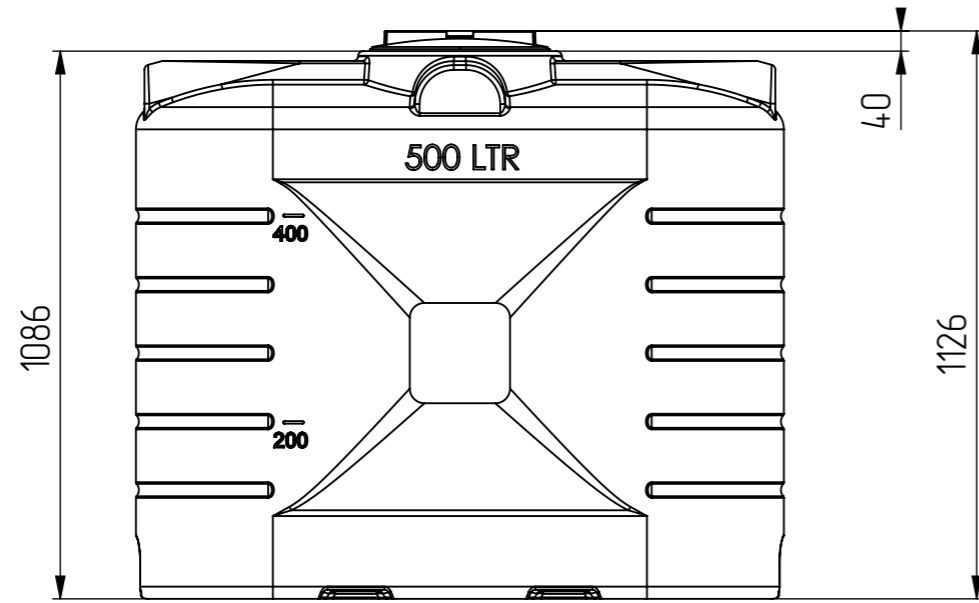


009 NS



| | | | | | | | | | | | |
|-----------|------|----------|-------|------|--------|--|--|---------------|----------|---------|------|
| | | | | | | | | | | | |
| | | | | | | | | | | | |
| | | | | | | | | | | | |
| | | | | | | | | | | | |
| Изм. | Лист | № докум. | Подп. | Дата | SN 500 | | | Лит. | Масса | Масштаб | |
| Разраб. | | | | | | | | | | | 1:15 |
| Пров. | | | | | | | | Лист 1 | Листов 1 | | |
| Т. контр. | | | | | | | | Polimer Group | | | |
| Н. контр. | | | | | | | | | | | |
| Утв. | | | | | | | | | | | |

Перв. примен.

Справ. №

Подп. и дата

Инв. № дубл.

Взам. инв. №

Подп. и дата

Инв. № подл.