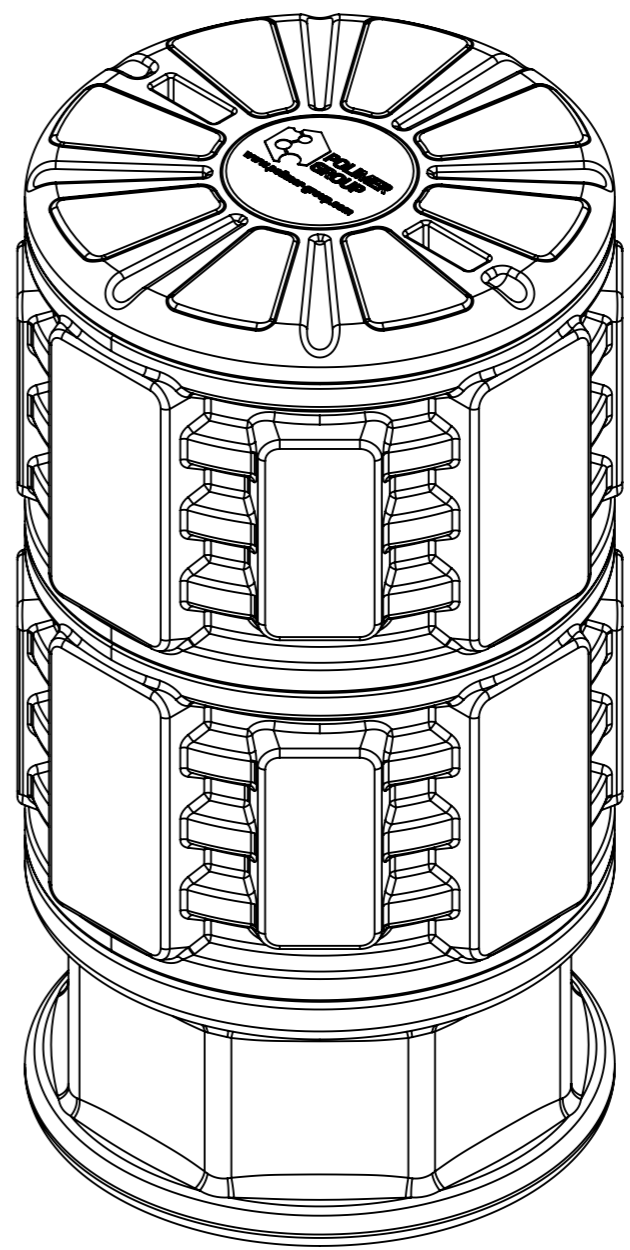
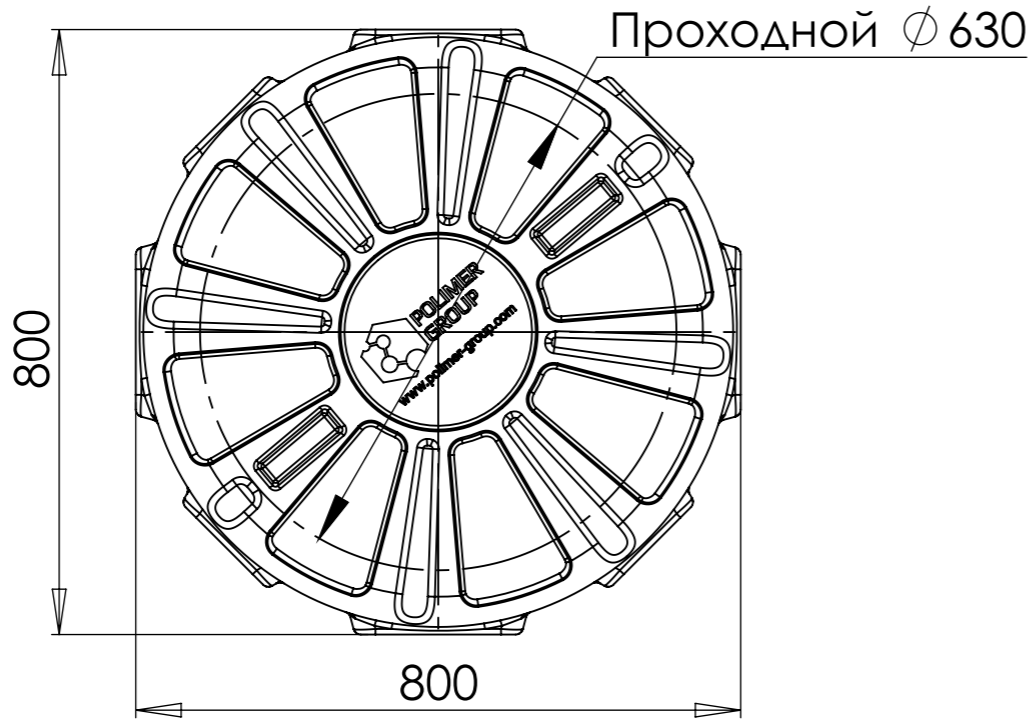
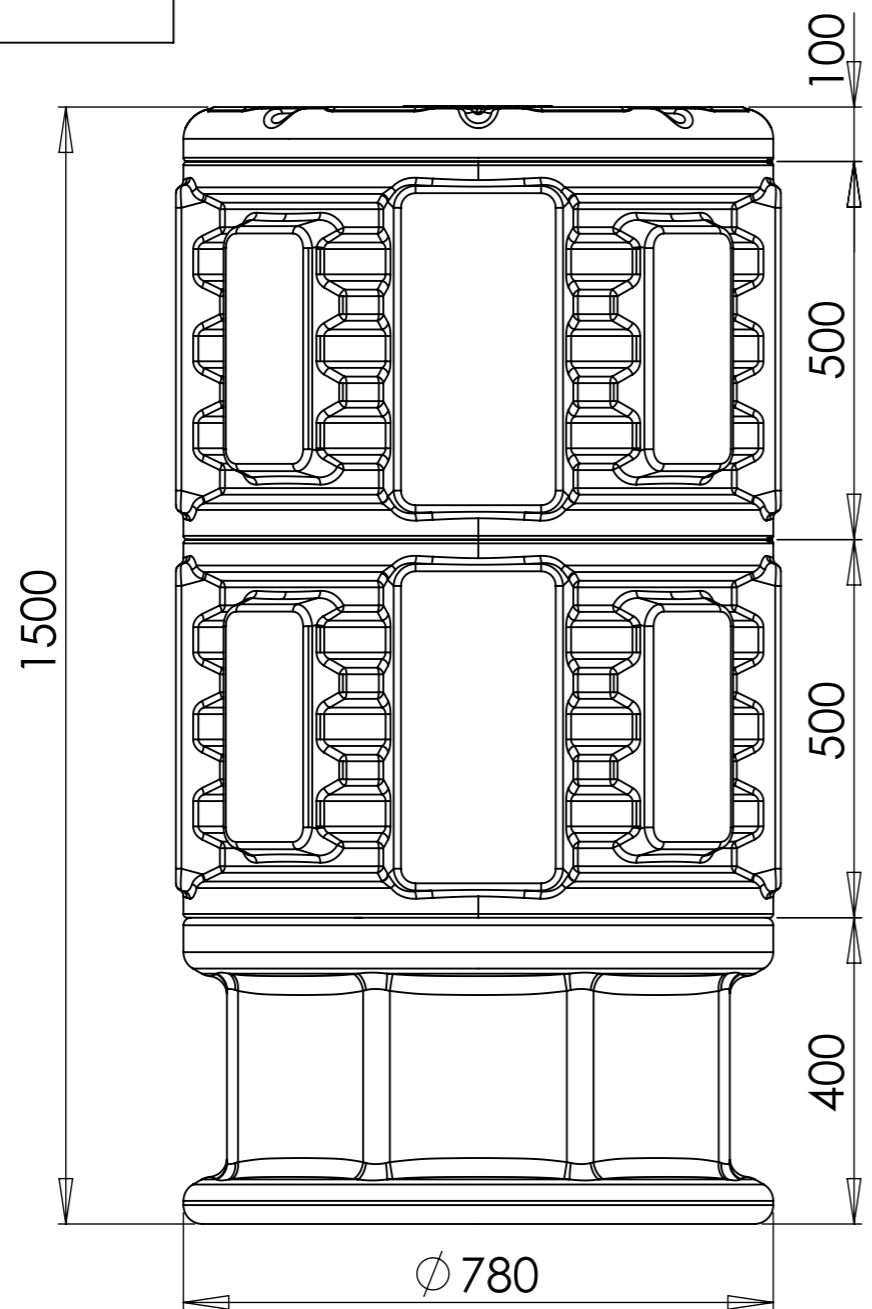


Инв. № подл.	Подп. и дата	Взам. инв. №	Инв. № дубл.	Подп. и дата
Справ. №				



Изм.	Лист	№ докум.	Подп.	Дата	<b>КН-780 (М) /1500</b>	Лит.	Масса	Масштаб
		Разраб.		2018				<b>1:10</b>
		Пров.				Лист	Листов 1	
		Т. контр.				<b>Polimer Group</b>		
		Н. контр.						
		Утв.						