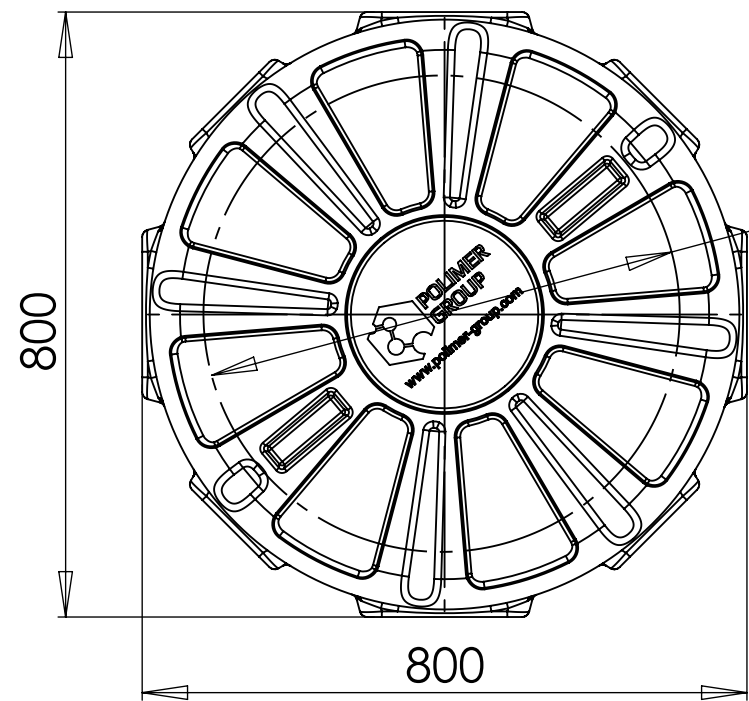
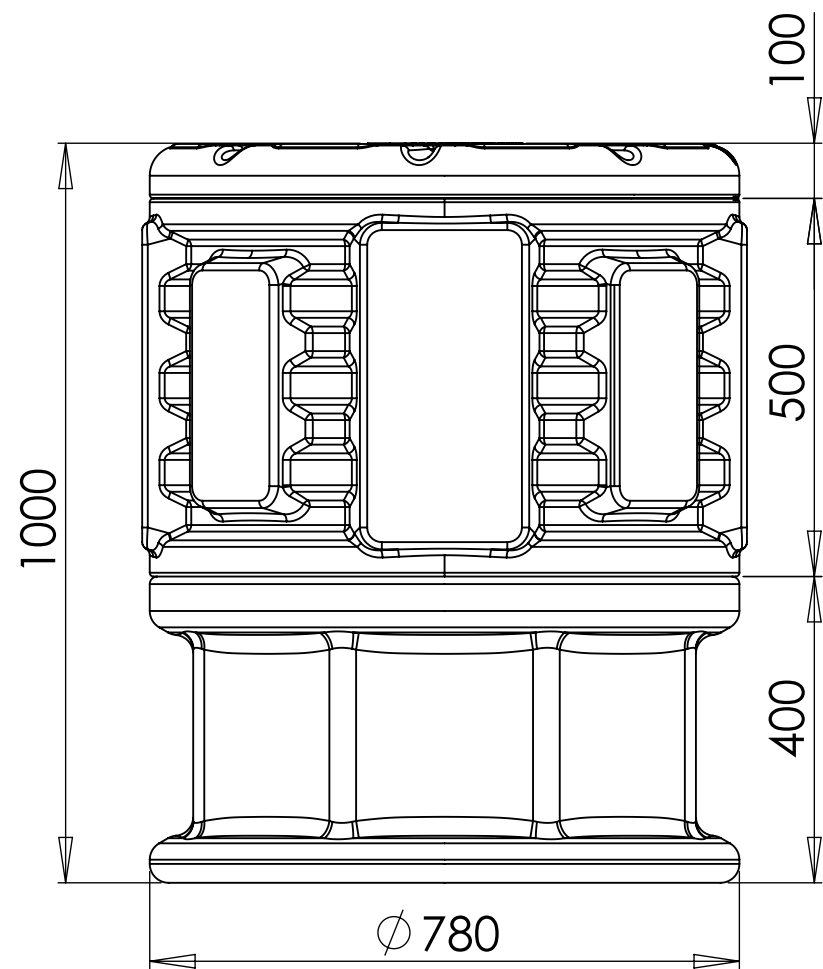


Справ. №

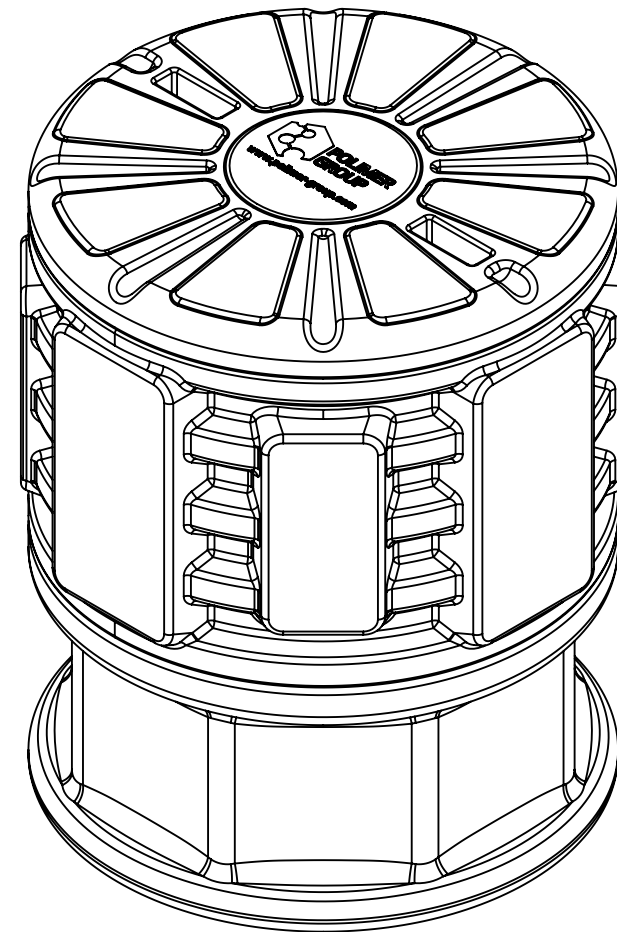
Взам. инв. № Инв. № дубл. Подп. и дата

Подп. и дата

Инв. № подл.



Проходной Ø 630



Изм.	Лист	№ докум.	Подп.	Дата
		Разраб.		2018
		Пров.		
		Т. контр.		
		Н. контр.		
		Утв.		

КН-780 (М) /1000

Лит.	Масса	Масштаб
		1:10
Лист	Листов 1	

Polimer Group