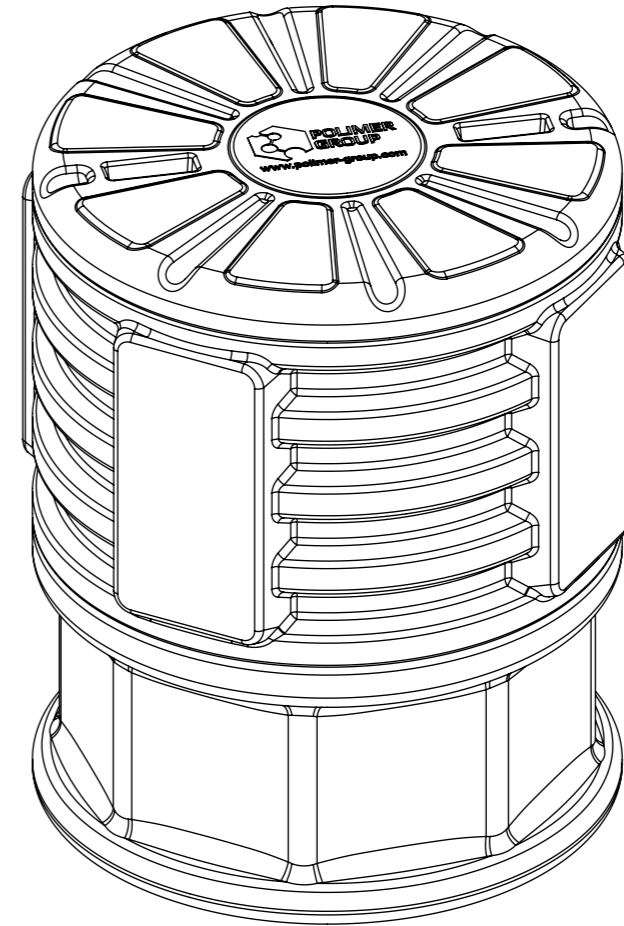
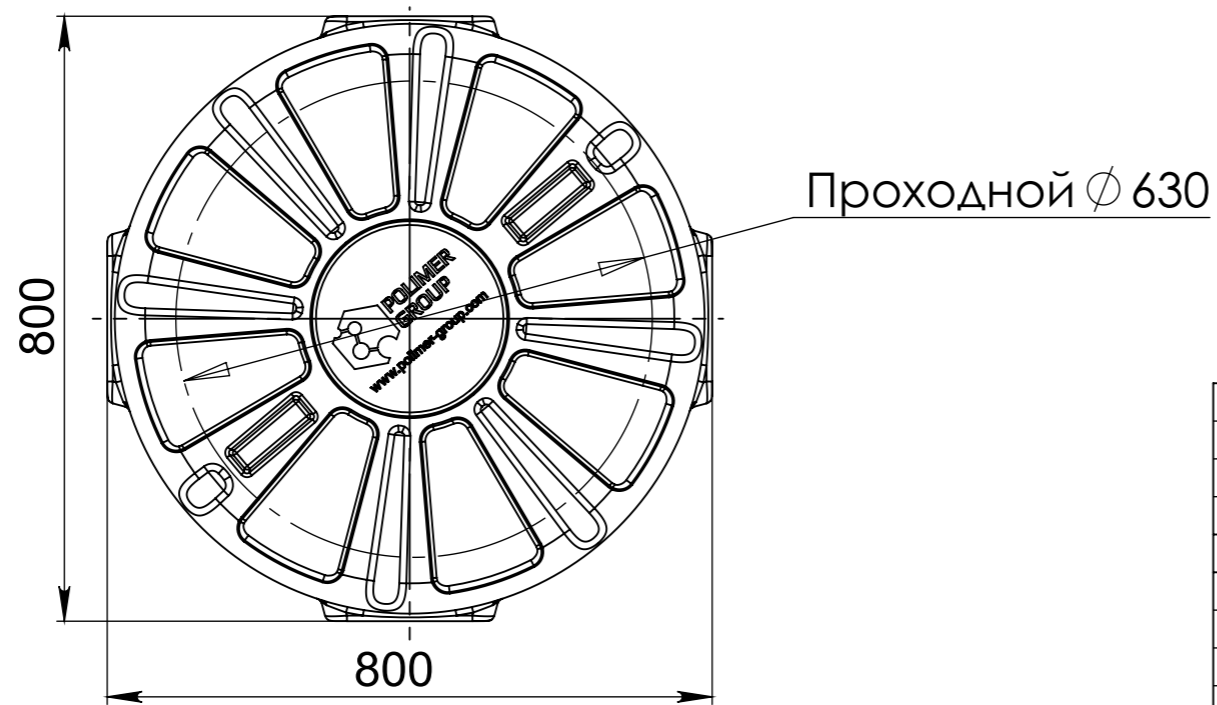
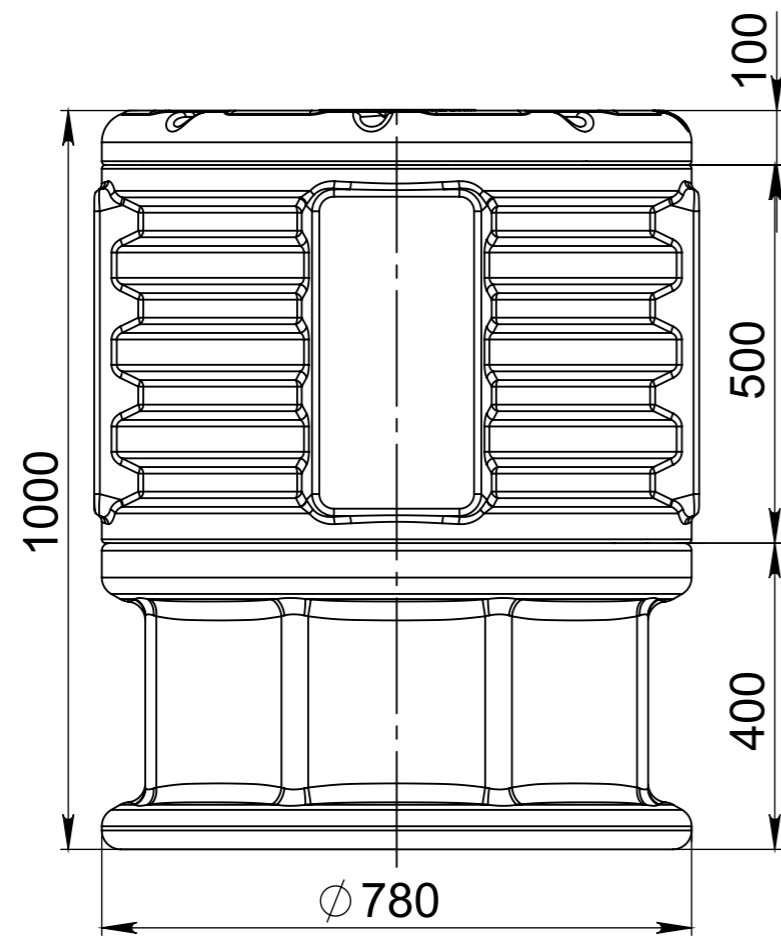


Справ. №

Взам. инв. № Инв. № дубл. Подп. и дата

Подп. и дата

Инв. № подл.



Изм.	Лист	№ докум.	Подп.	Дата	КН 780/1000	Лит.	Масса	Масштаб
		Разраб.		2018				1:10
		Пров.				Лист		Листов 1
		Т. контр.				Polimer Group		
		Н. контр.						
		Утв.						