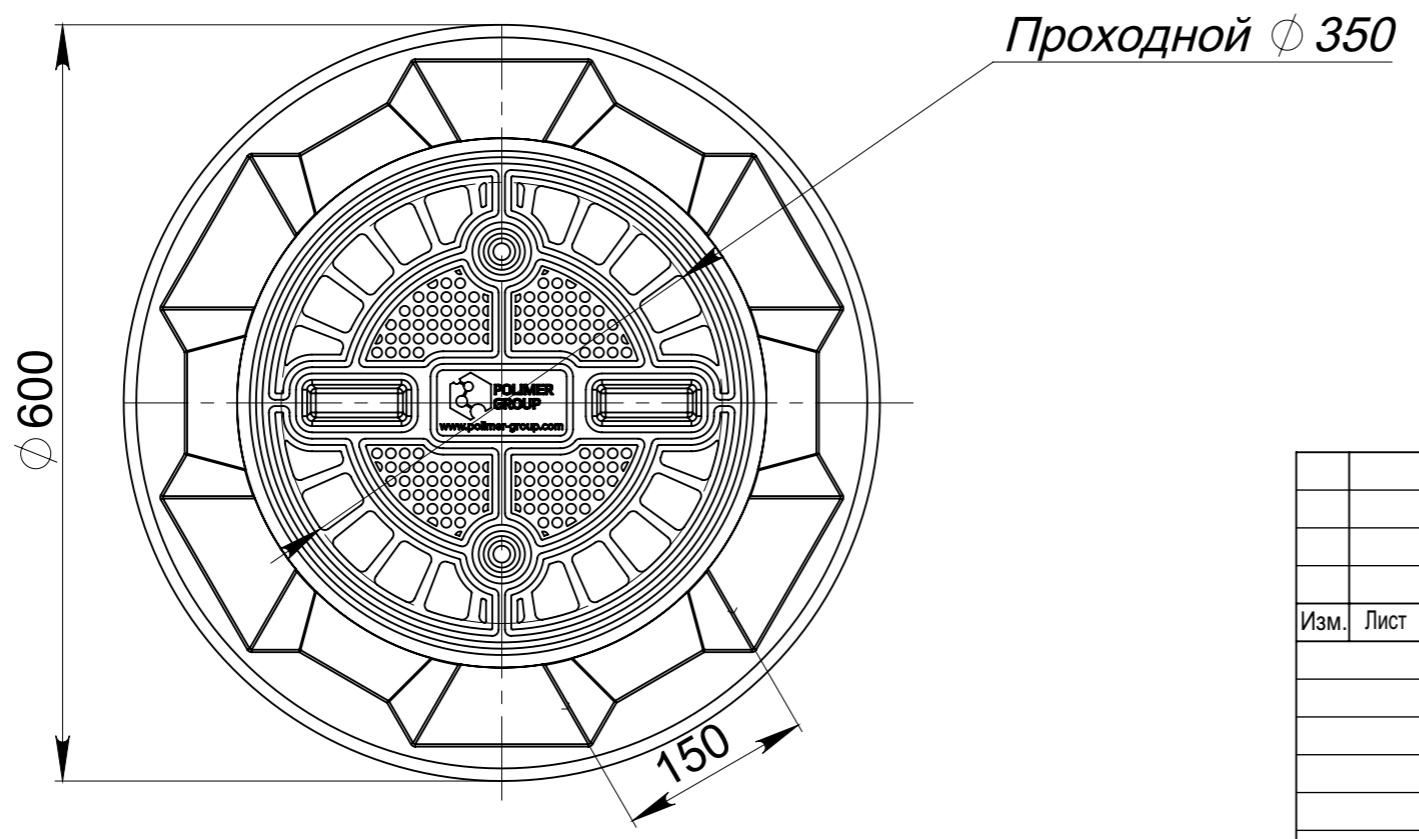
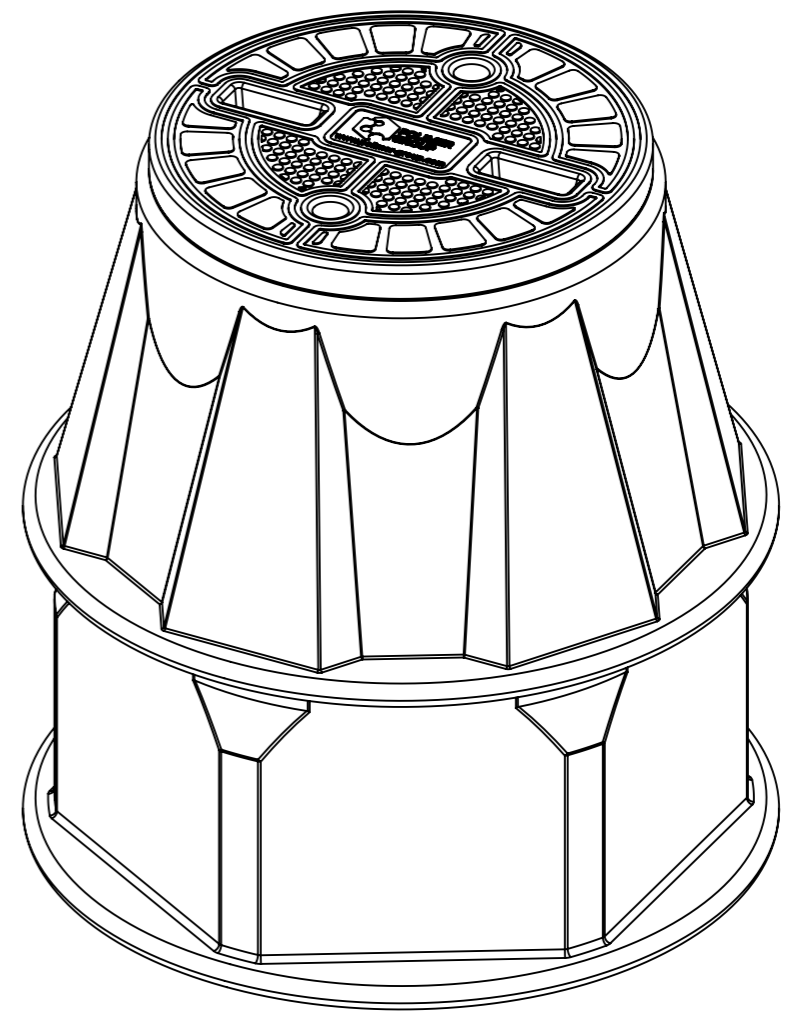
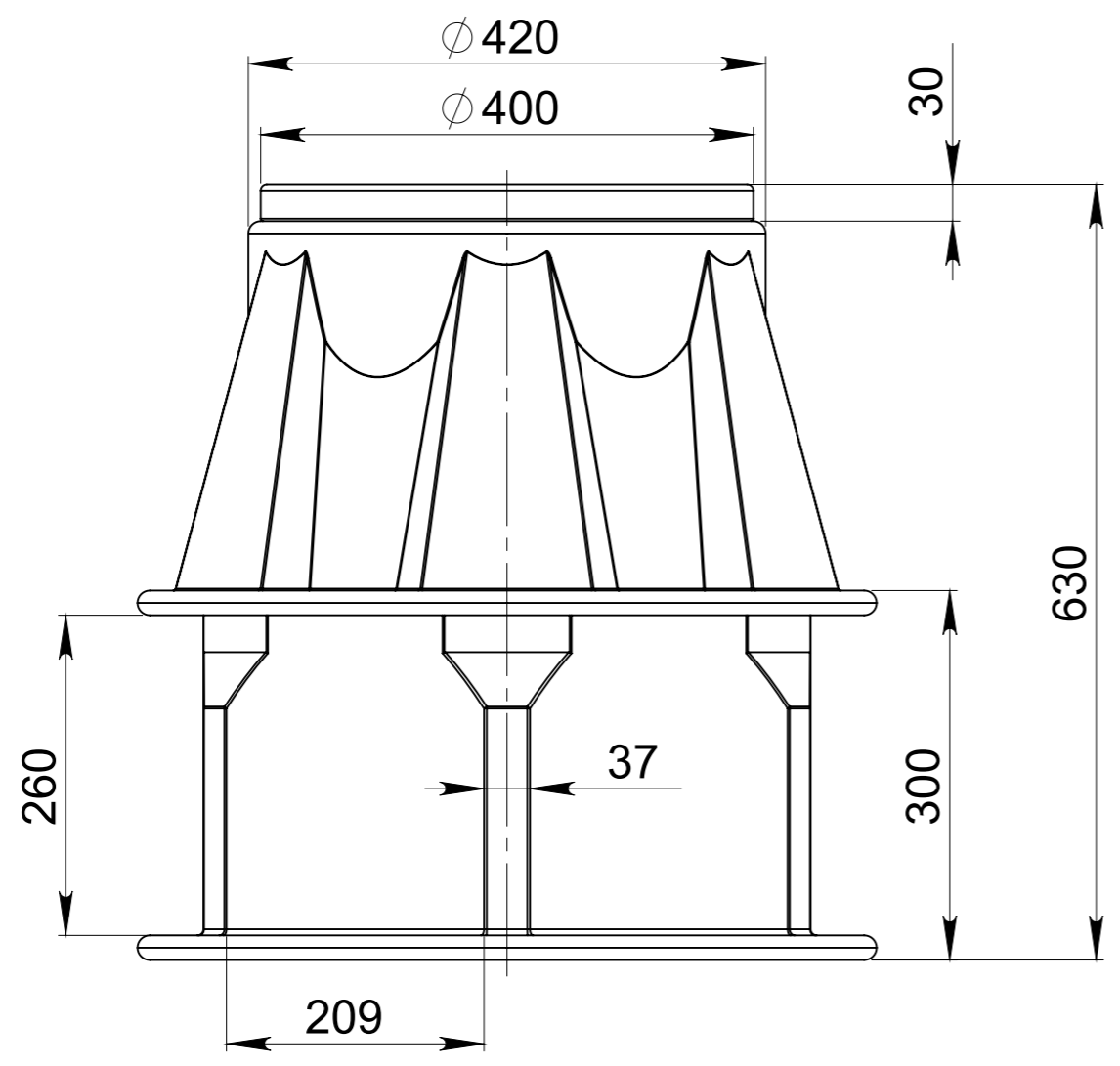


Справ. №

Инв. № подл. | Подп. и дата | Инв. № дубл. | Подп. и дата | Взам. инв. № | Инв. № | Взам. инв. № | Подп. и дата



Изм.	Лист	№ докум.	Подп.	Дата
		Разраб.		2018
		Пров.		
		Т. контр.		
		Н. контр.		
		Утв.		

КС-2.2			Лит.	Масса	Масштаб
					1:10
			Лист	Листов 1	
			Polimer Group		