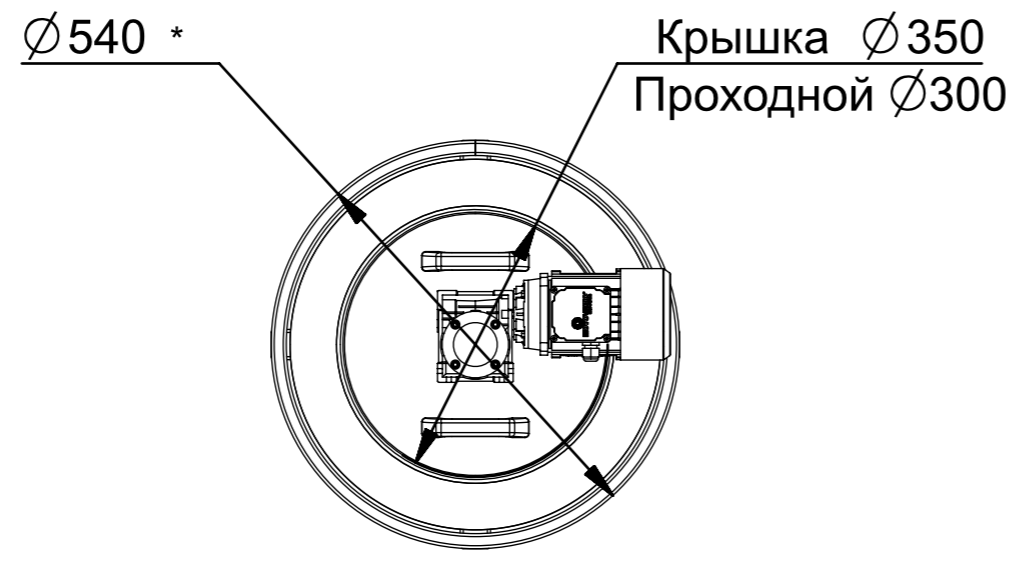
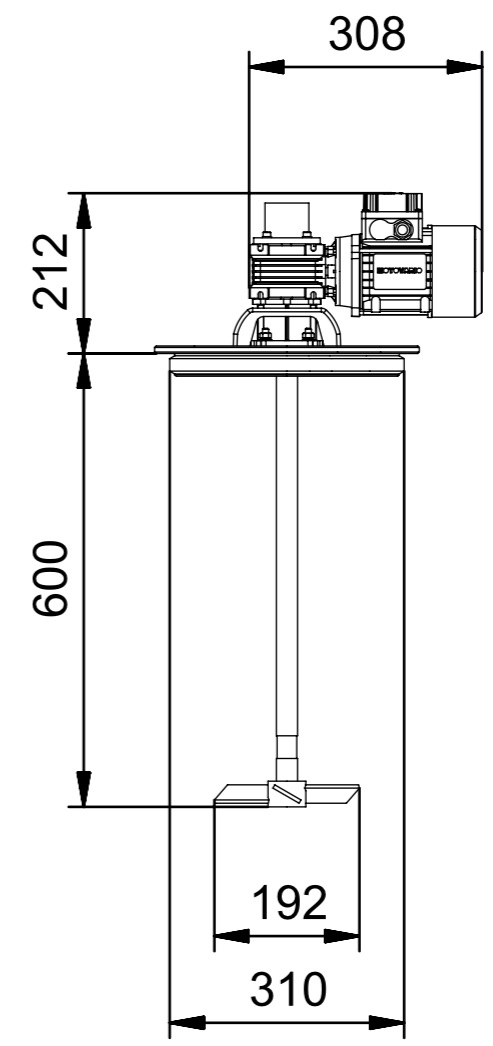
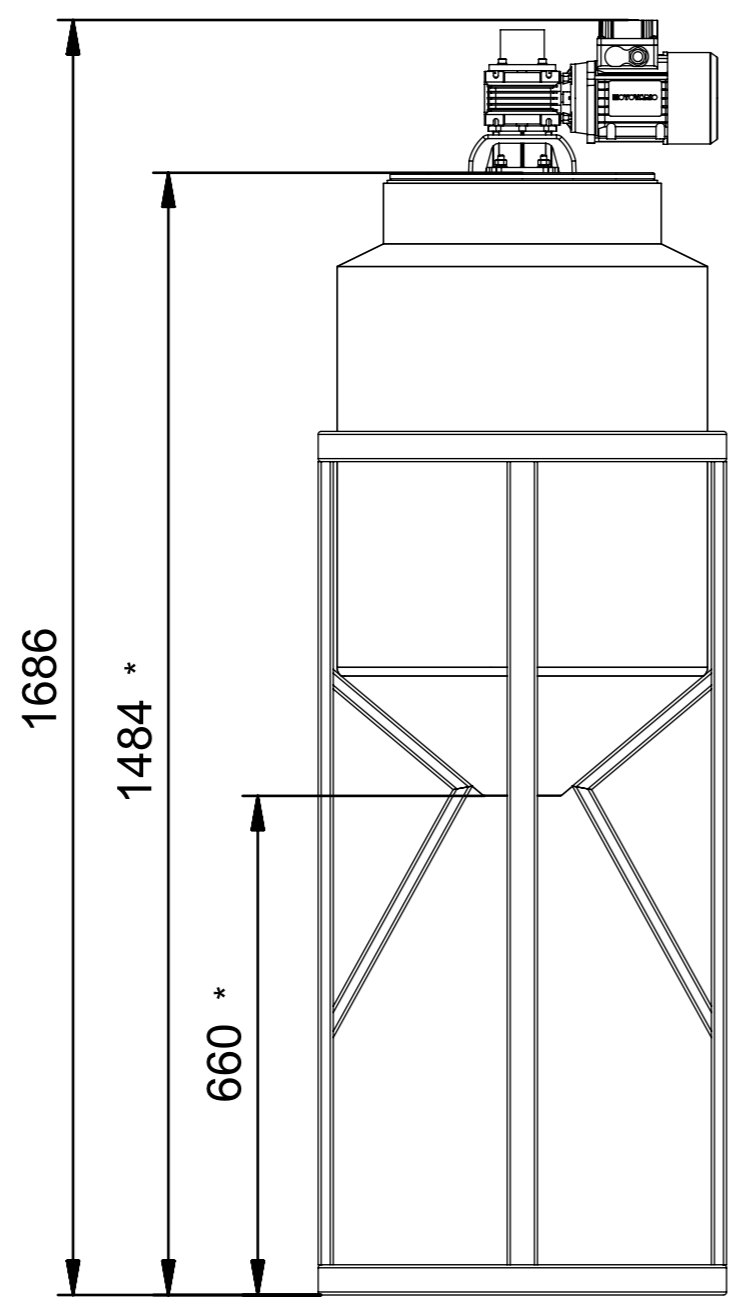


Инов.№ подл.	Подпись и дата	Взамен инв. №	Инов.№ дубл.	Подпись и дата



* Размер для справки.
Неуказанные предельные отклонения размеров h14, H14, ± IT14/2.

					К-100 с лопастной мешалкой	Литера	Масса	Масштаб
Изм.	Лист	№ докум.	Подп.	Дата		О		1:10
Разраб.						Лист	Листов	
Пров.						Polimer Group		
Т.контр.								
Н.котр.								
Утв.								