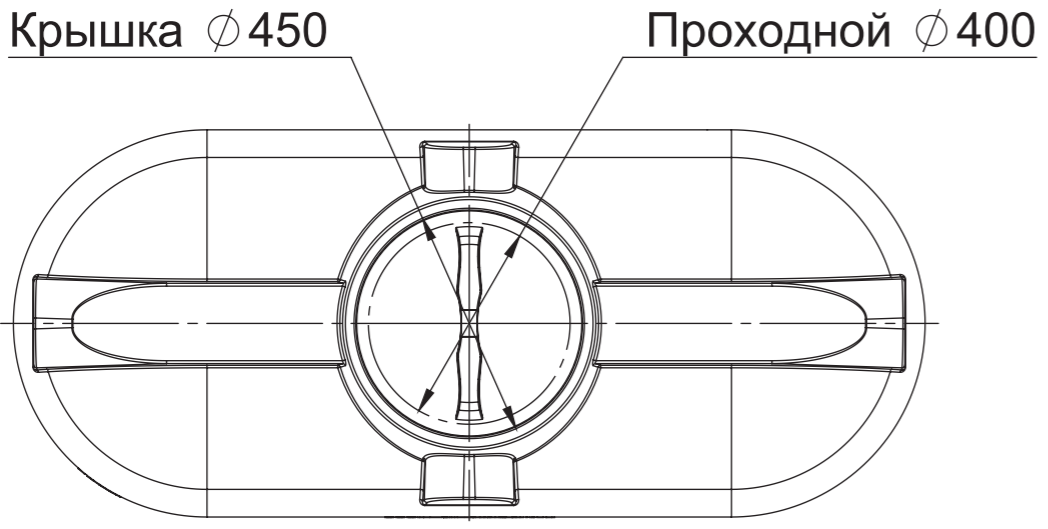
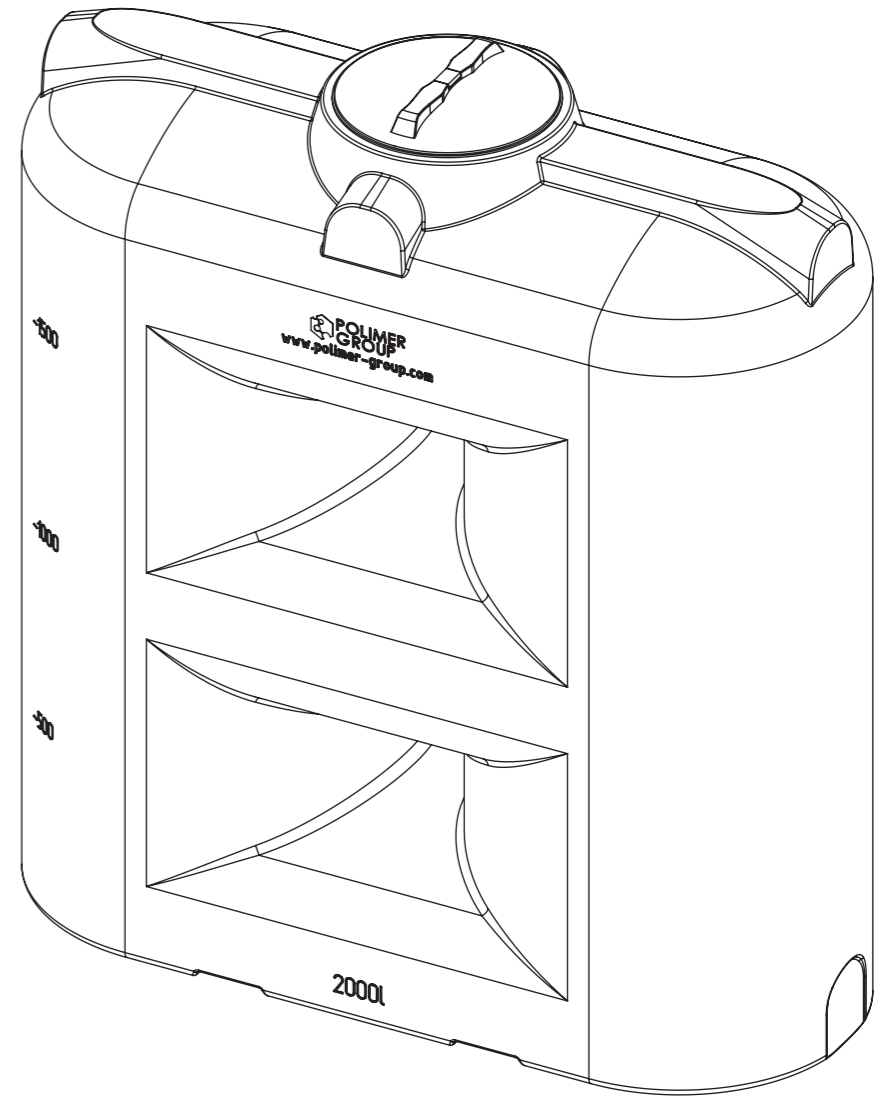
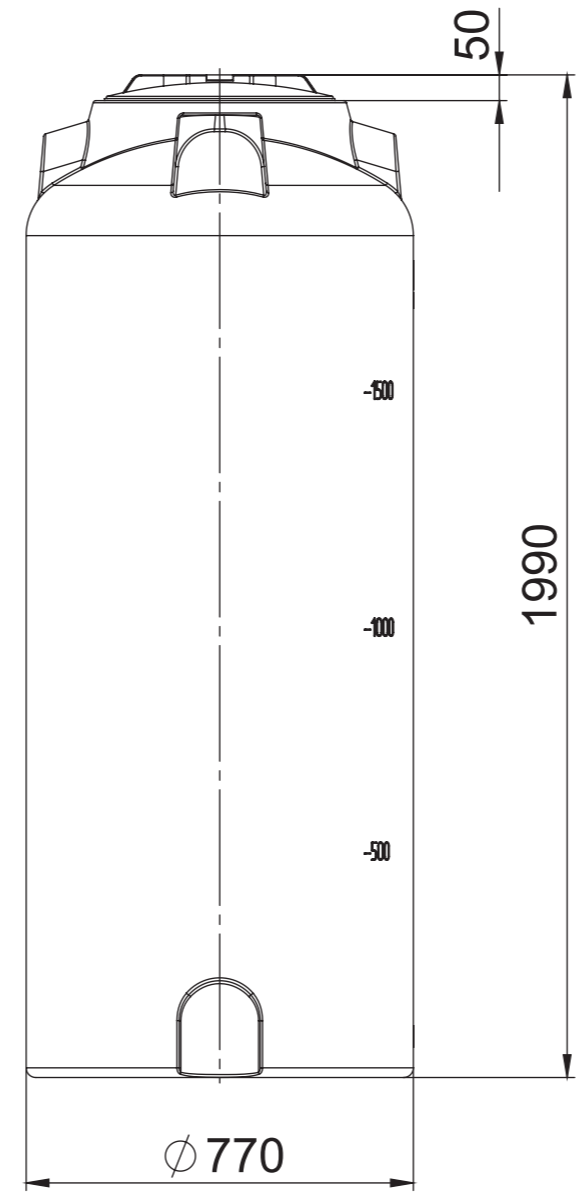
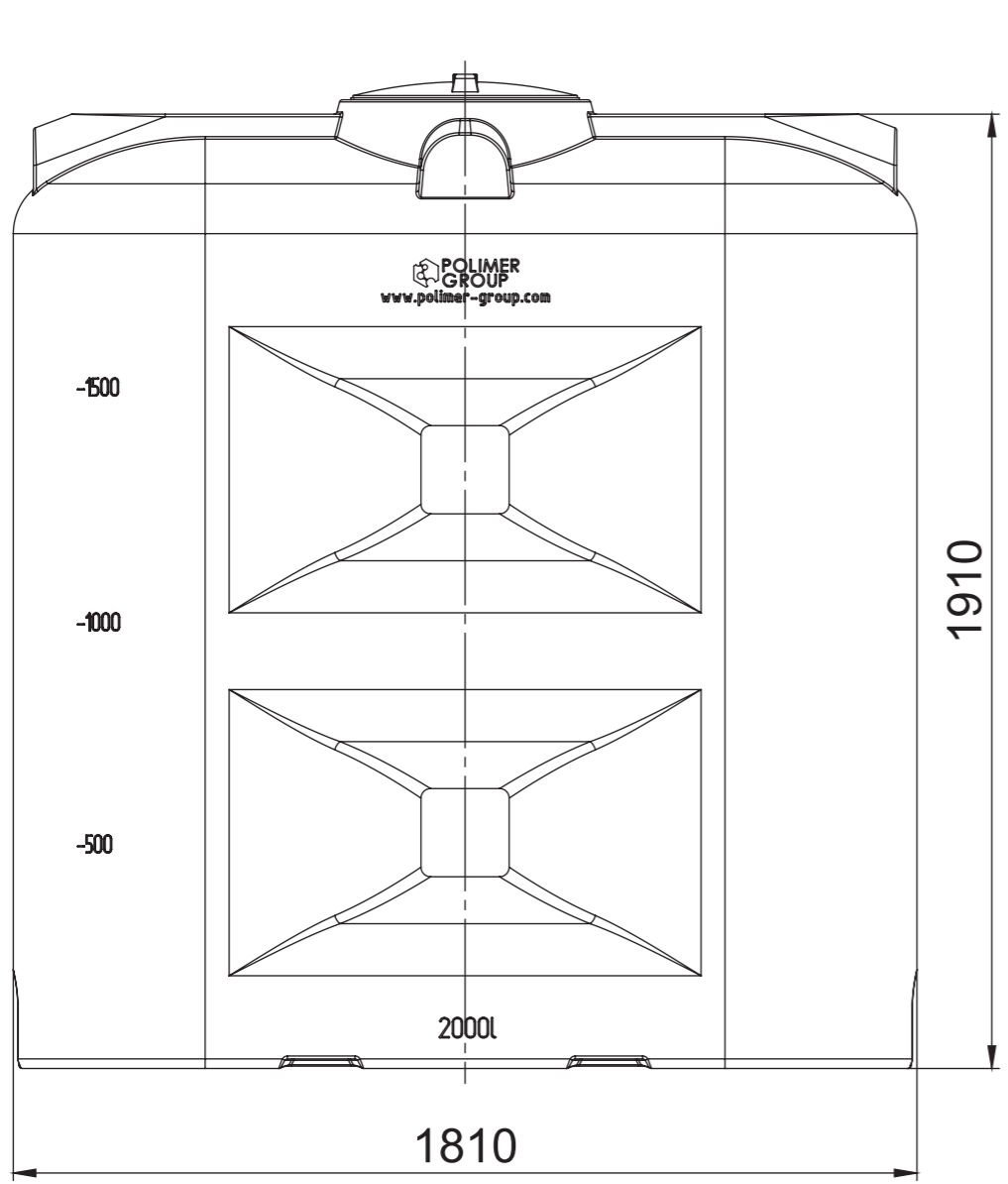


Справ. №
 Подп. и дата
 Инв. № дубл.
 Взам. инв. №
 Подп. и дата
 Инв. № подл.



Изм.	Лист	№ докум.	Подп.	Дата
		Разраб.		
		Пров.		
		Т. контр.		
		Н. контр.		
		Утв.		

SL 2000	Лит.	Масса	Масштаб
			1:10
	Лист	Листов 1	
Polimer Group			