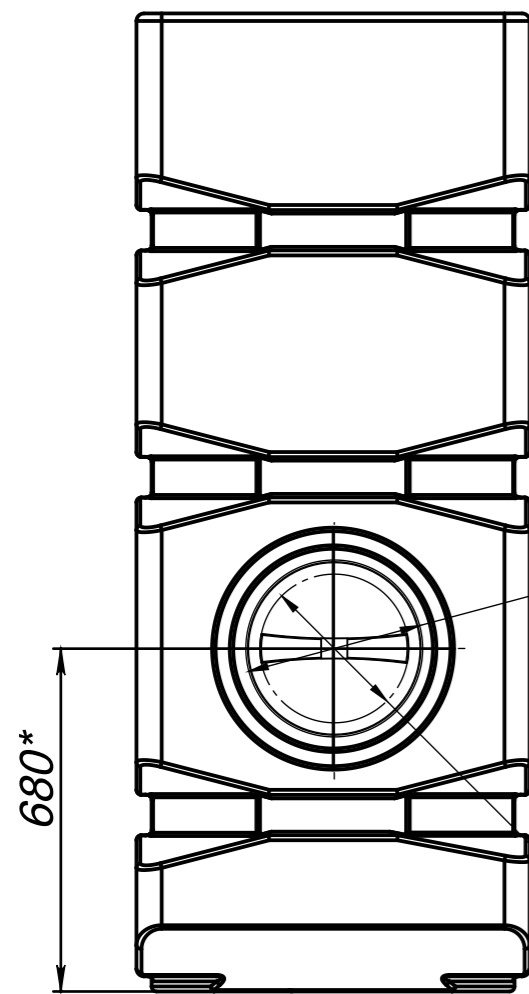
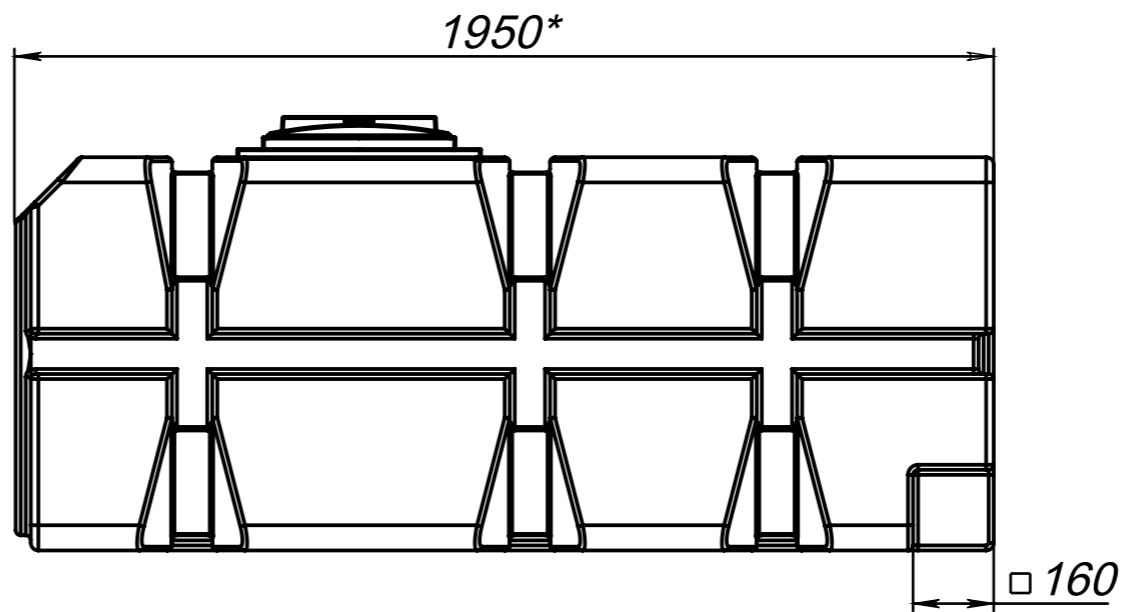
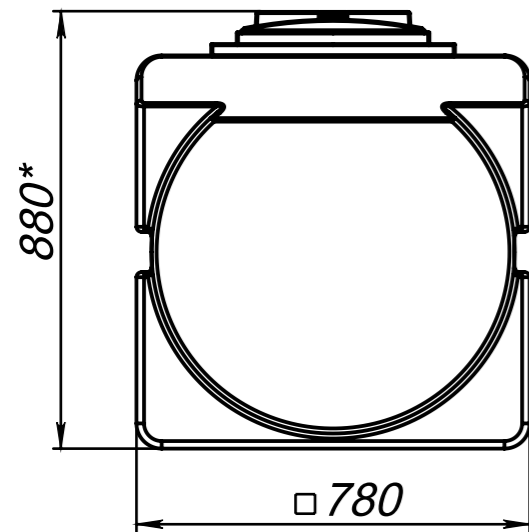
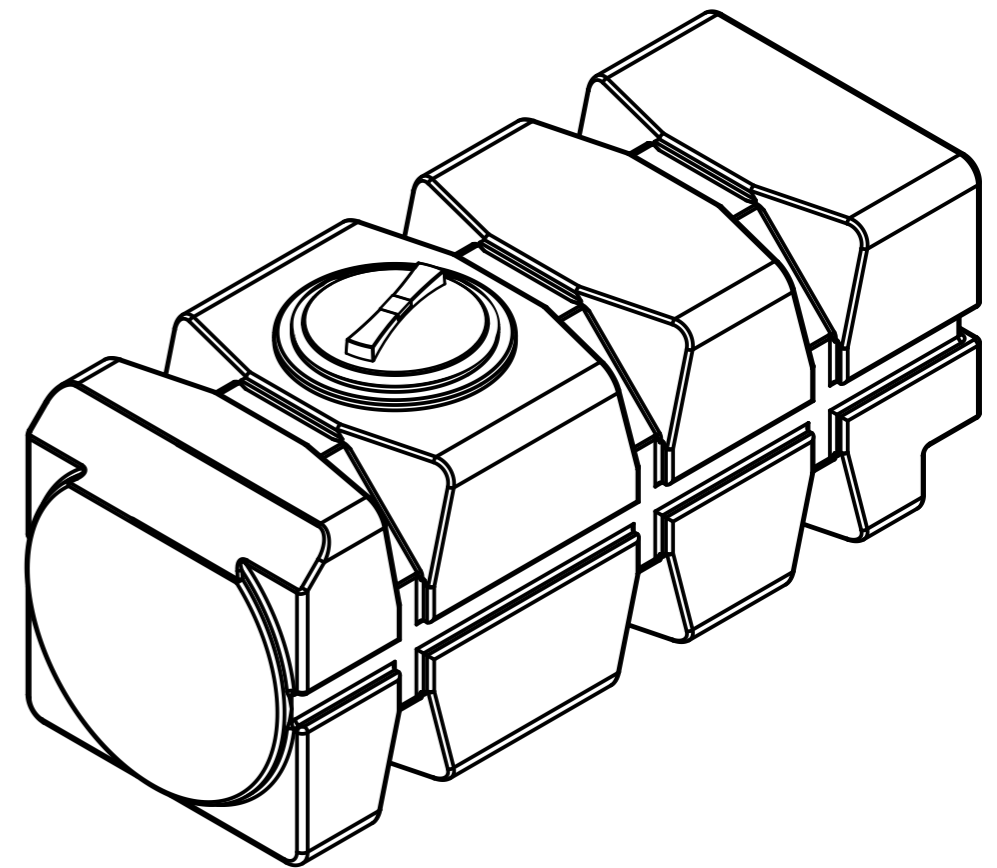
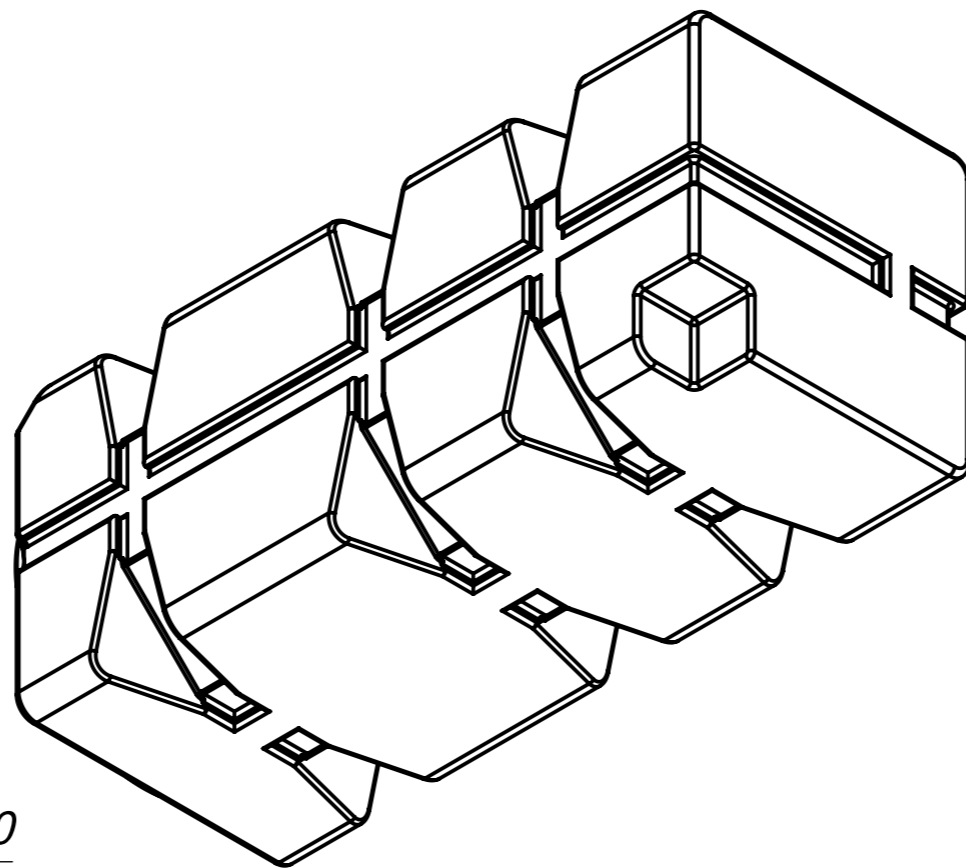


Ив. № подл.	Подп. и дата	Взам. инв. №	Инв. № дубл.	Подп. и дата
Справ. №				



Крышка $\phi 350$

Горловина $\phi 300$



* Размеры для справок.

Изм.	Лист	№ докум.	Подп.	Дата	FG 1000 (350)	Лит.	Масса	Масштаб
		Разраб.						1:10
		Пров.				Лист	Листов 1	
		Т. контр.				Polimer Group		
		Н. контр.						
		Утв.						