

Справ. №

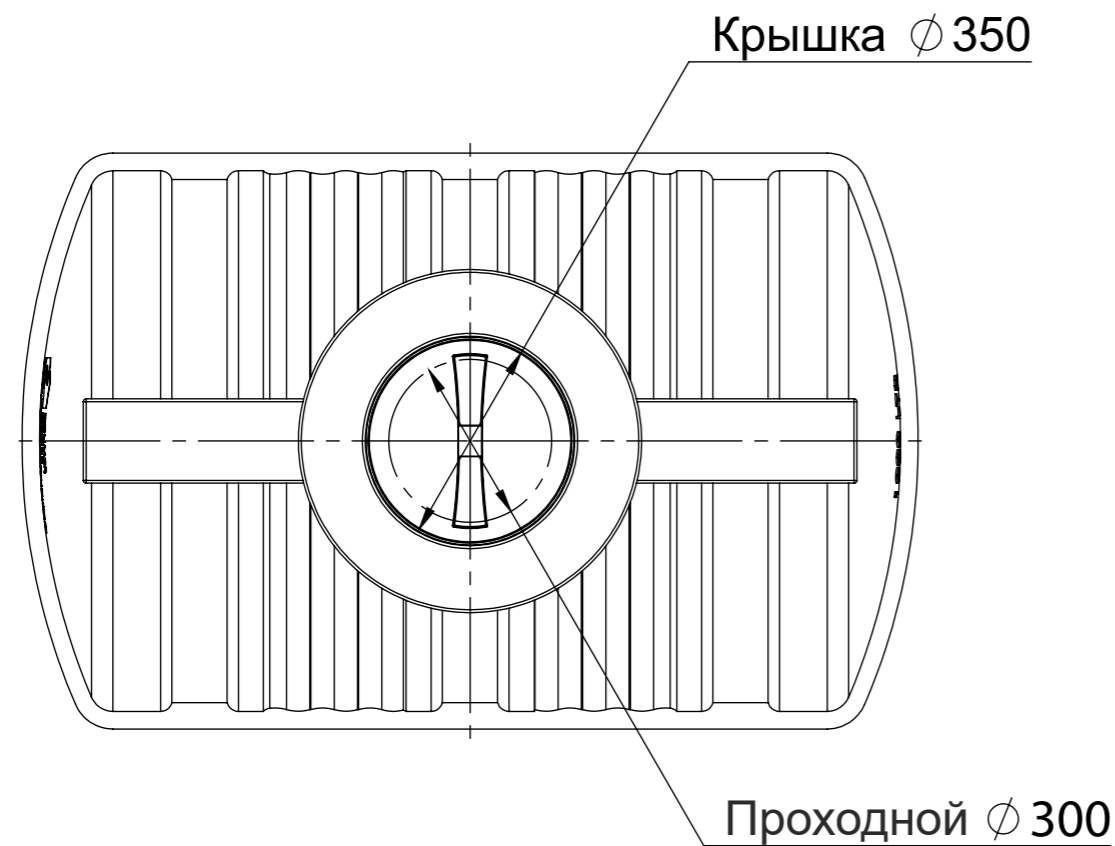
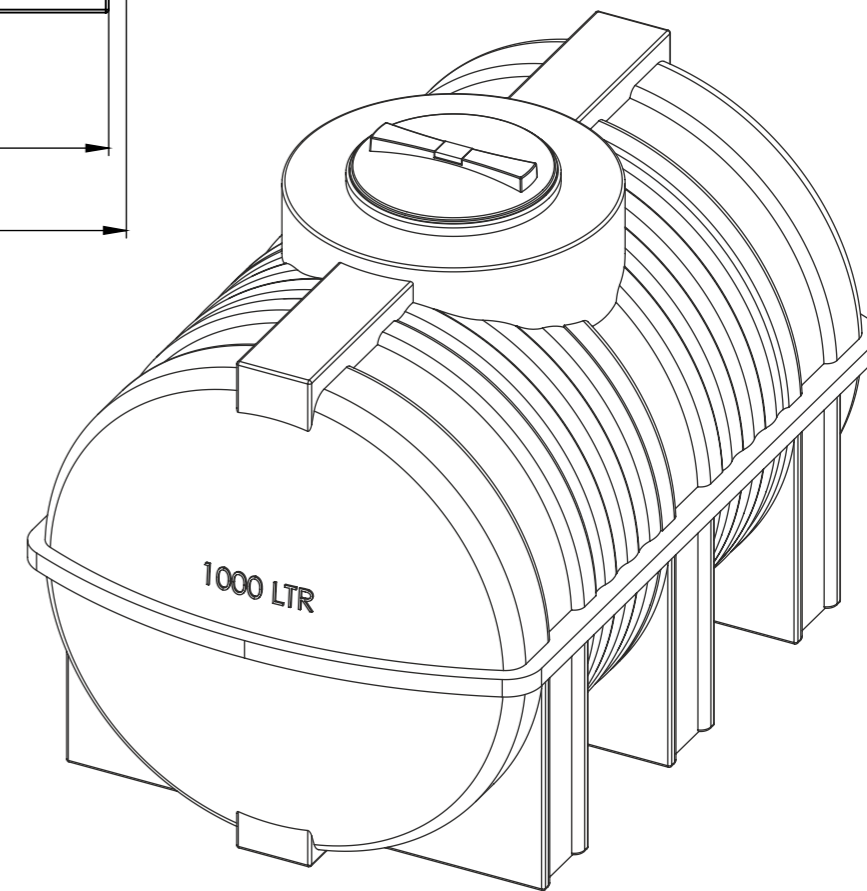
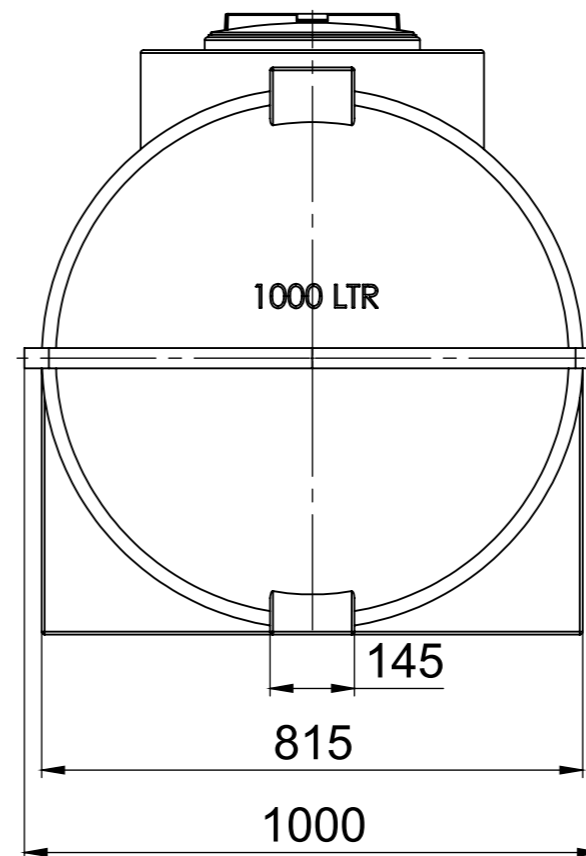
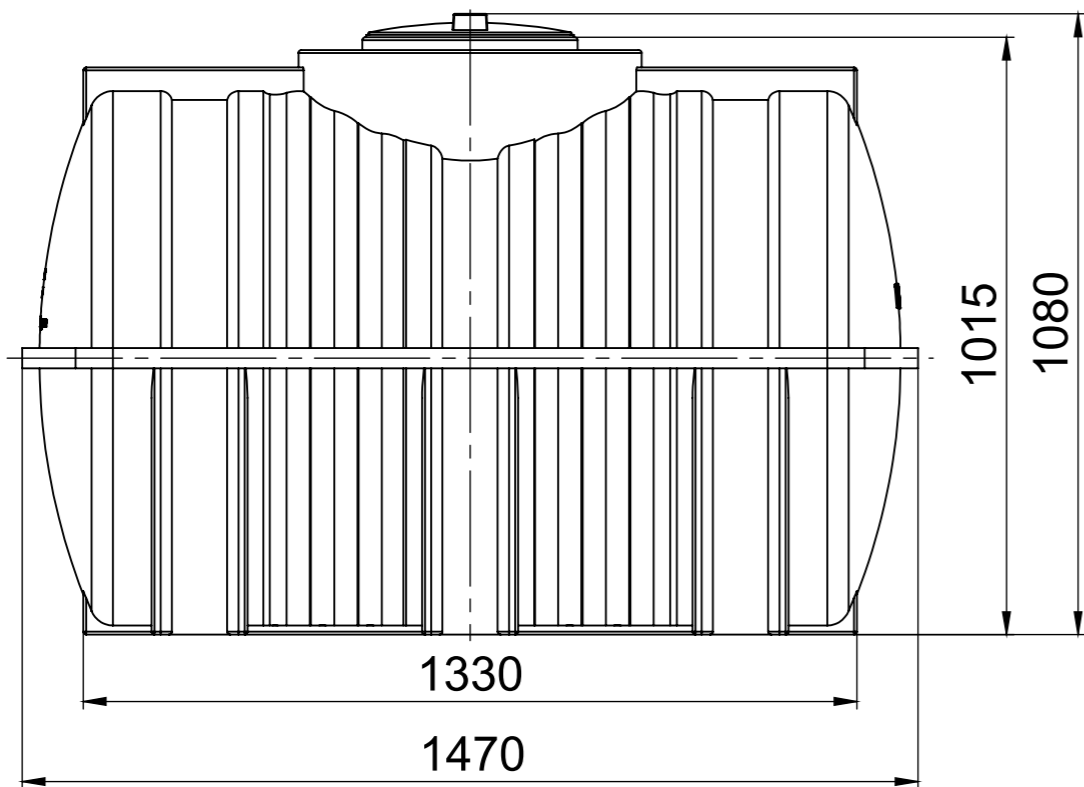
Подп. и дата

Инов. № дубл.

Взам. инов. №

Подп. и дата

Инов. № подл.



Неуказанные предельные отклонения линейных размеров: $h18, H18, \pm IT18/2$.

Изм.	Лист	№ докум.	Подп.	Дата	G 1000			Лит.	Масса	Масштаб	
		Разраб.									1:10
		Пров.									
		Т. контр.								Лист	Листов 1
		Н. контр.			Polimer Group						
		Утв.									