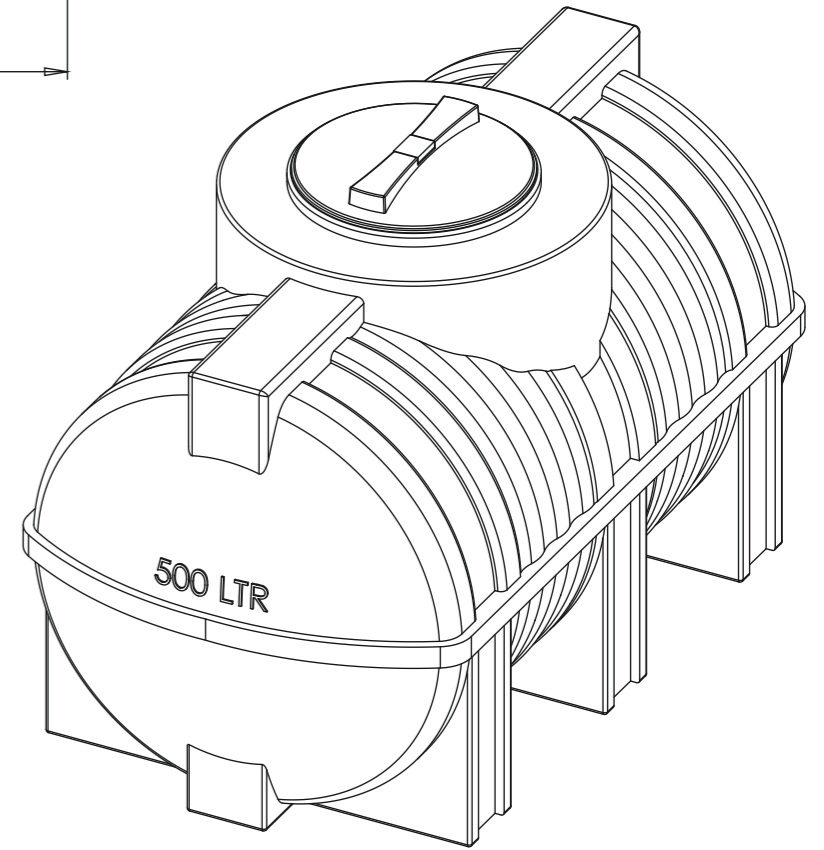
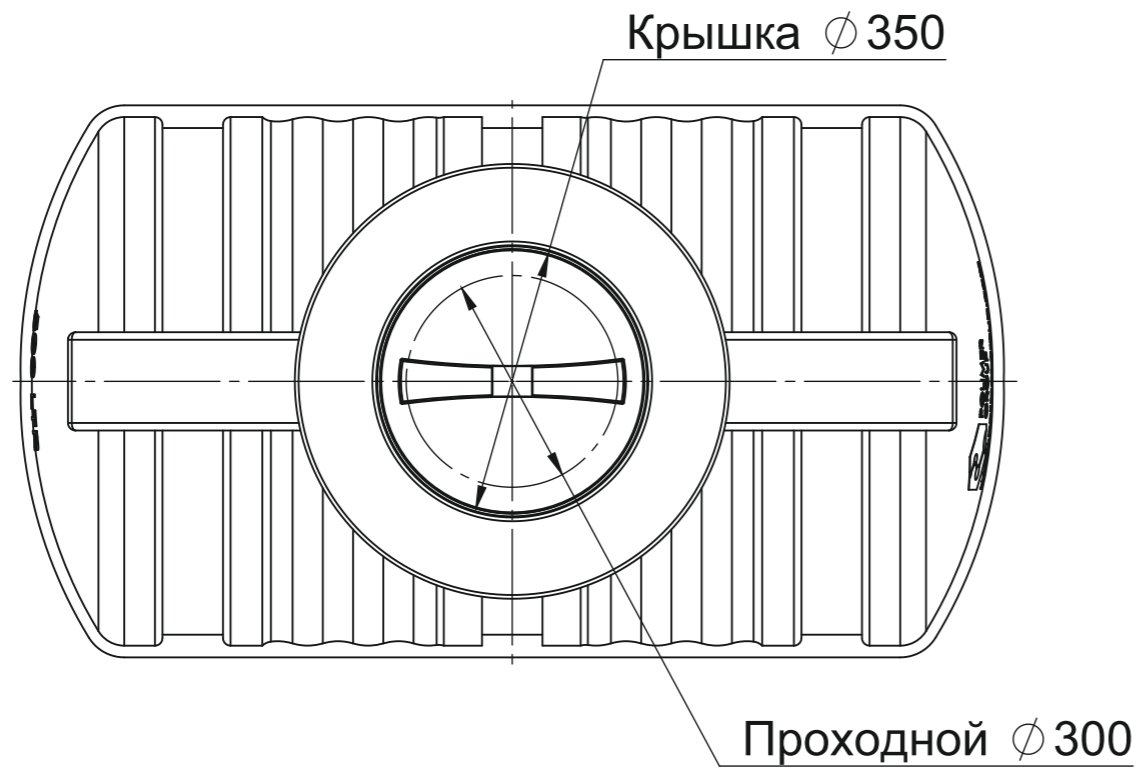
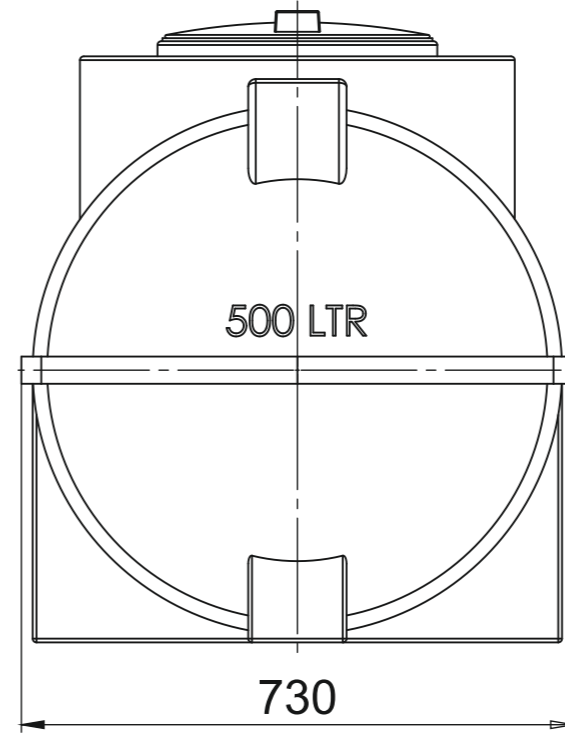
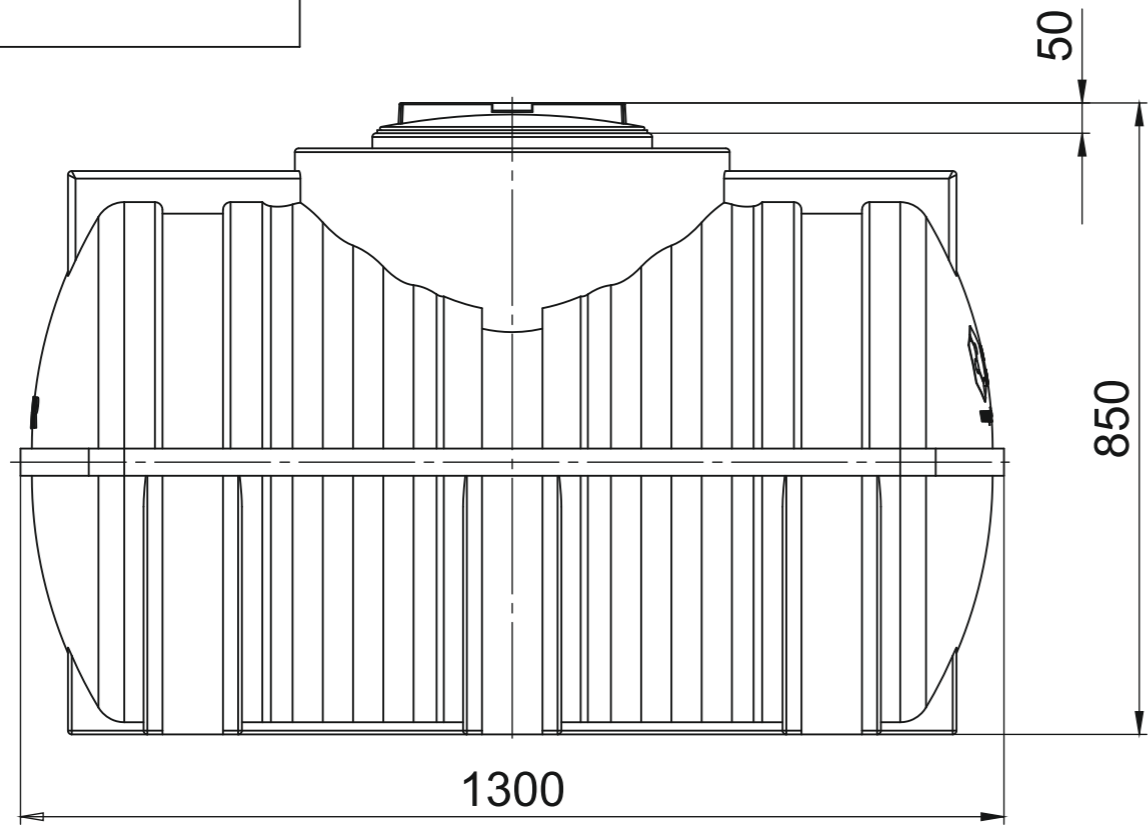


Справ. №

Взам. инв. № Инв. № дубл. Подп. и дата

Подп. и дата

Инв. № подл.



Изм.	Лист	№ докум.	Подп.	Дата	G 500	Лит.	Масса	Масштаб
		Разраб.						1:10
		Пров.				Лист	Листов 1	
		Т. контр.				Polimer Group		
		Н. контр.						
		Утв.						