

Справ. №

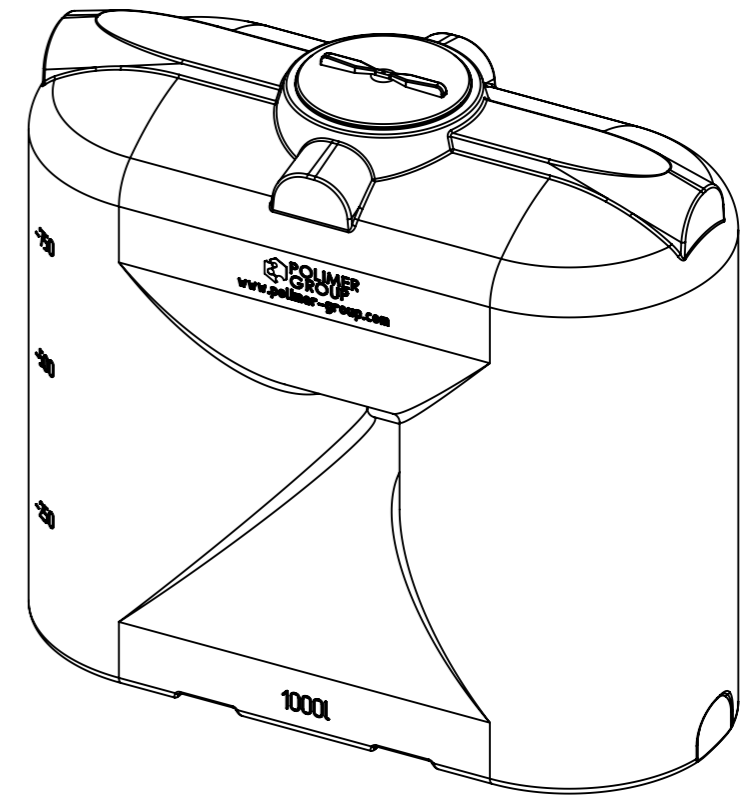
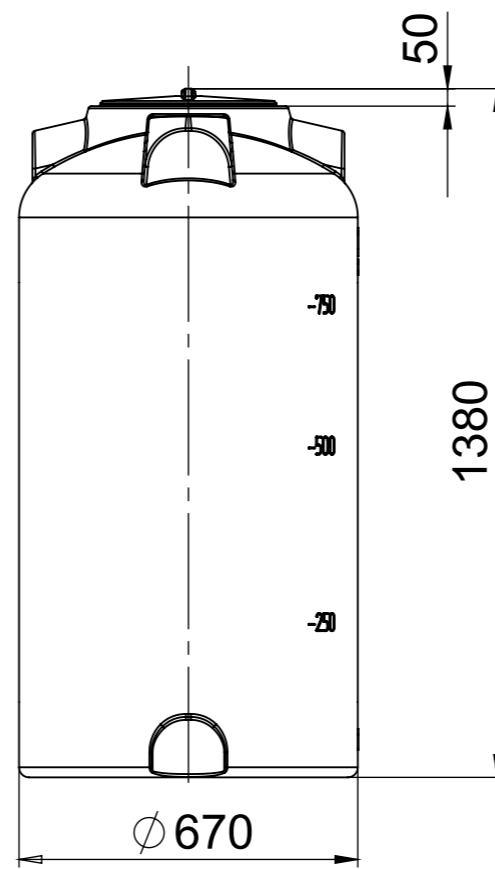
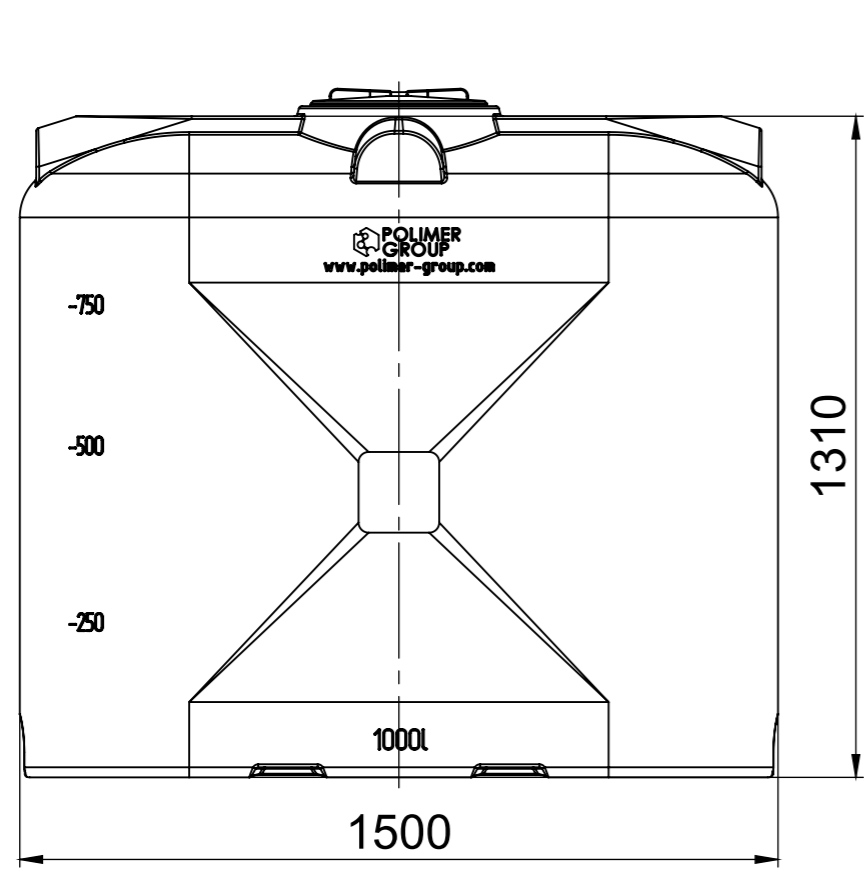
Подп. и дата

Инв. № дубл.

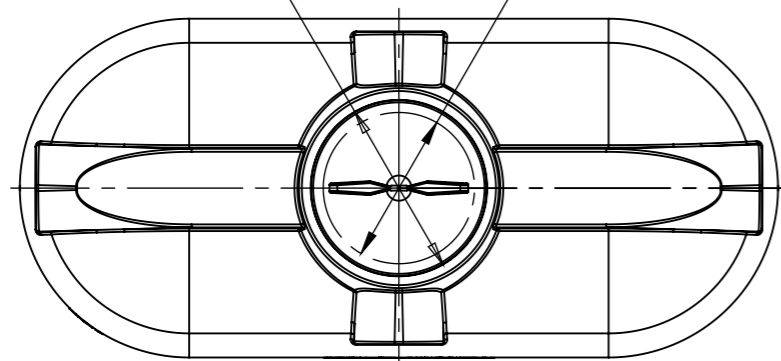
Взам. инв. №

Подп. и дата

Инв. № подл.



Крышка ϕ 350 Проходной ϕ 300



Изм.	Лист	№ докум.	Подп.	Дата
		Разраб.		
		Пров.		
		Т. контр.		
		Н. контр.		
		Утв.		

S 1000	Лит.	Масса	Масштаб
			1:10
	Лист	Листов 1	
Polimer Group			