

Справ. №

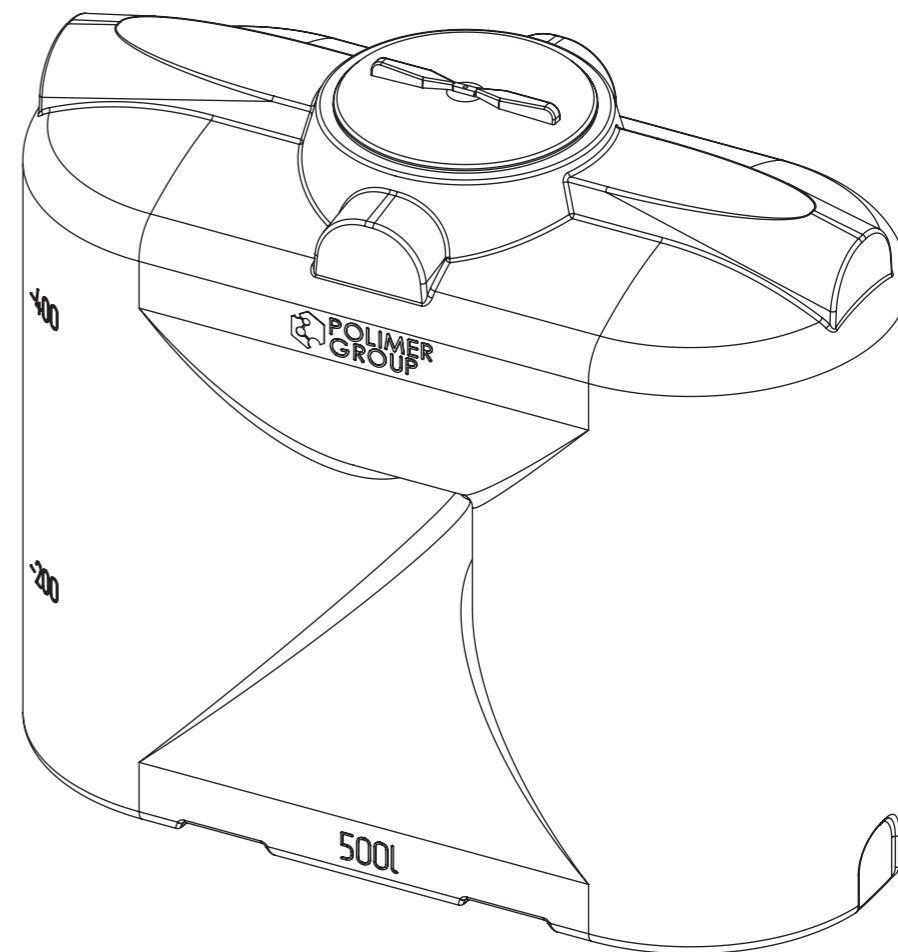
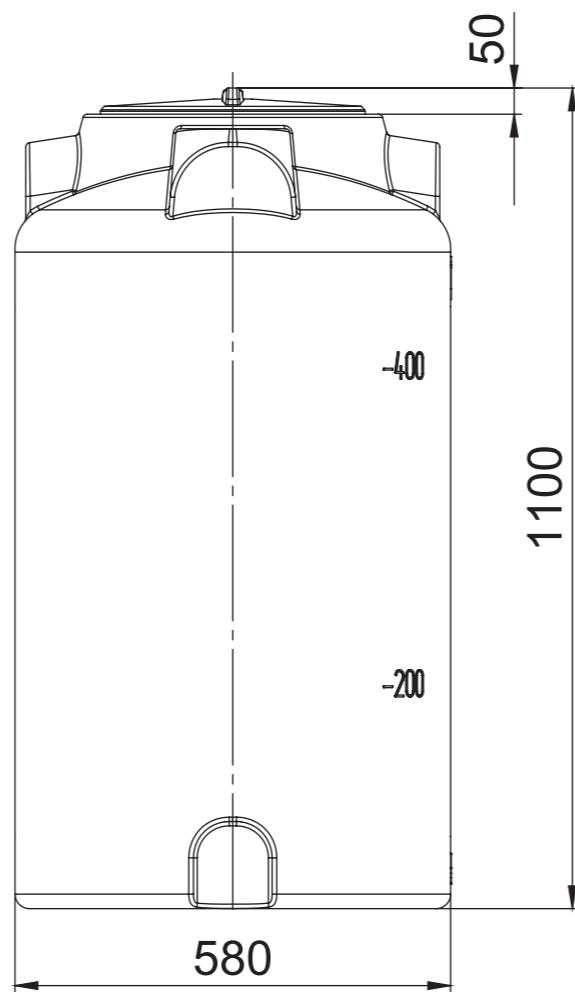
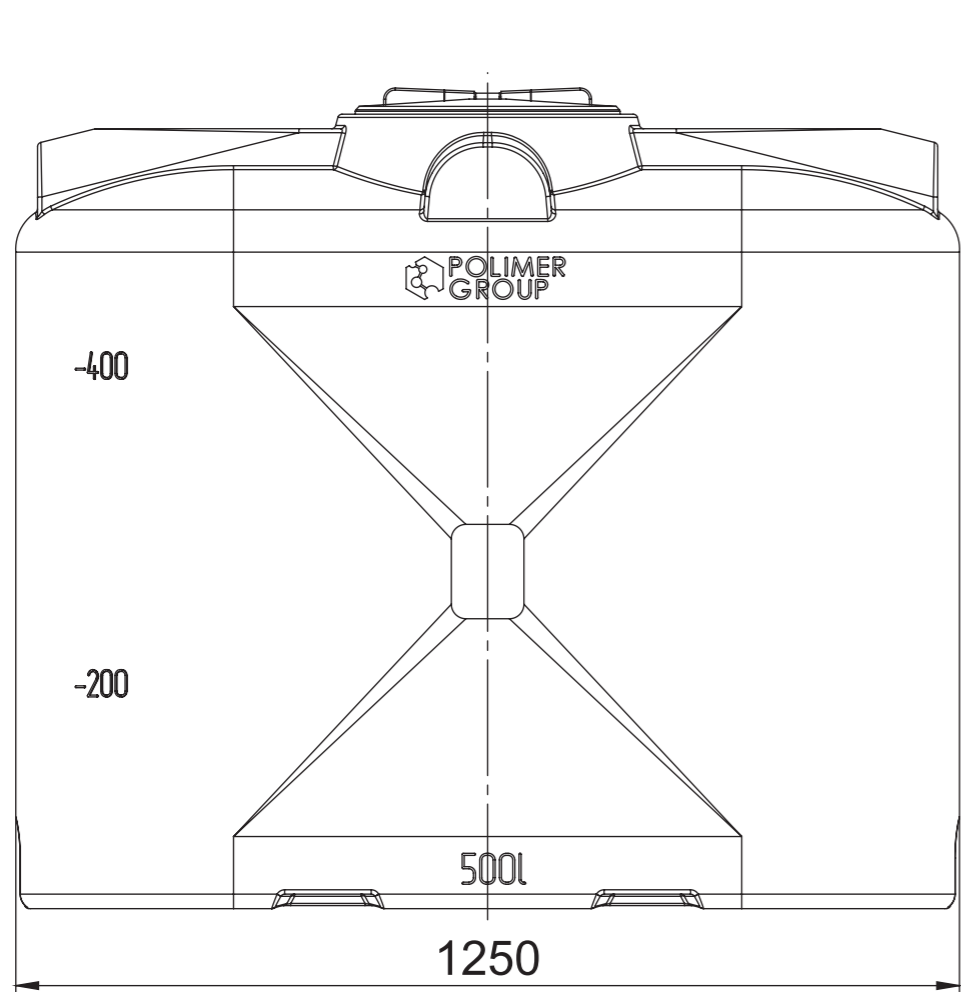
Подп. и дата

Инв. № дубл.

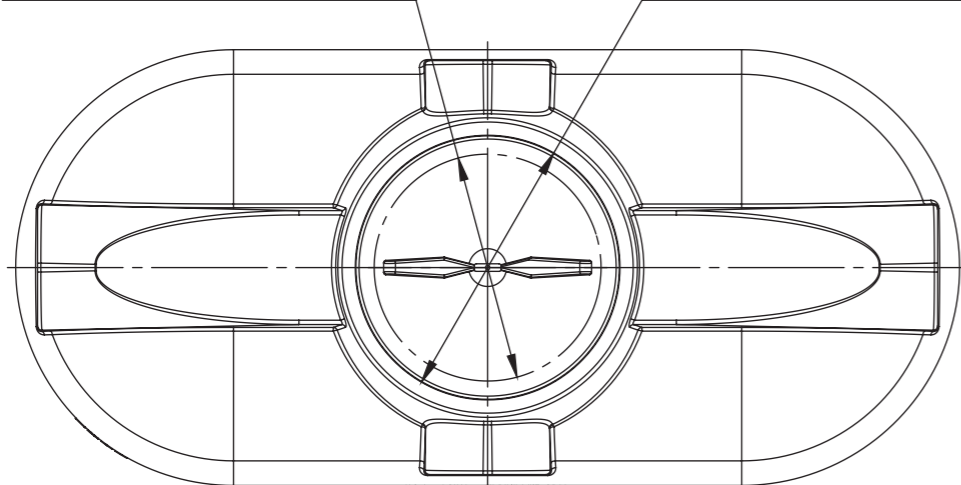
Взам. инв. №

Подп. и дата

Инв. № подл.



Проходной ϕ 300 Крышка ϕ 350



Изм.	Лист	№ докум.	Подп.	Дата	S 500	Лит.	Масса	Масштаб
		Разраб.						1:10
		Пров.						
		Т. контр.						
		Н. контр.						
		Утв.				Лист	Листов 1	
						Polimer Group		