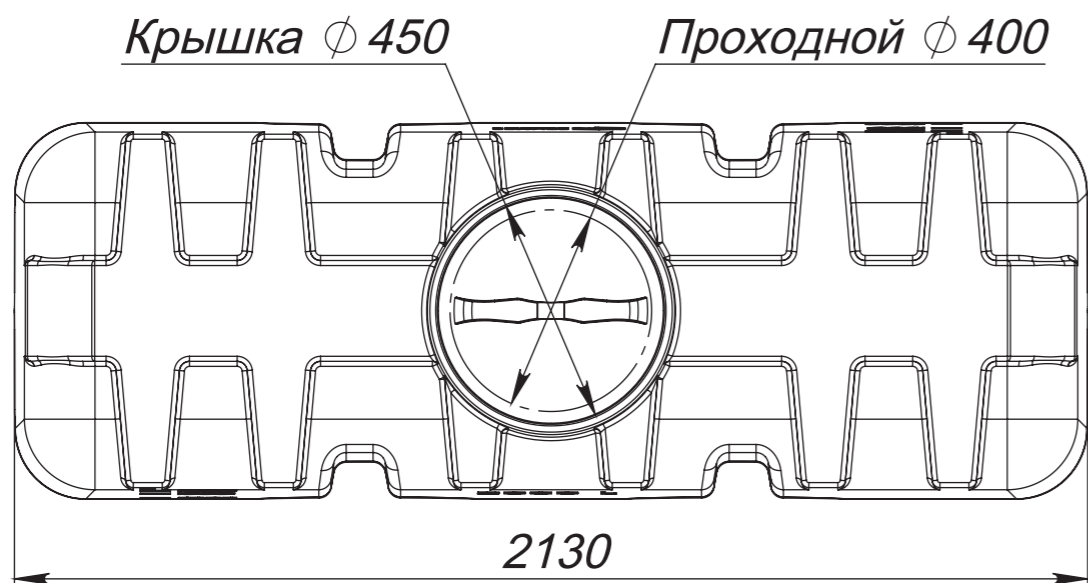
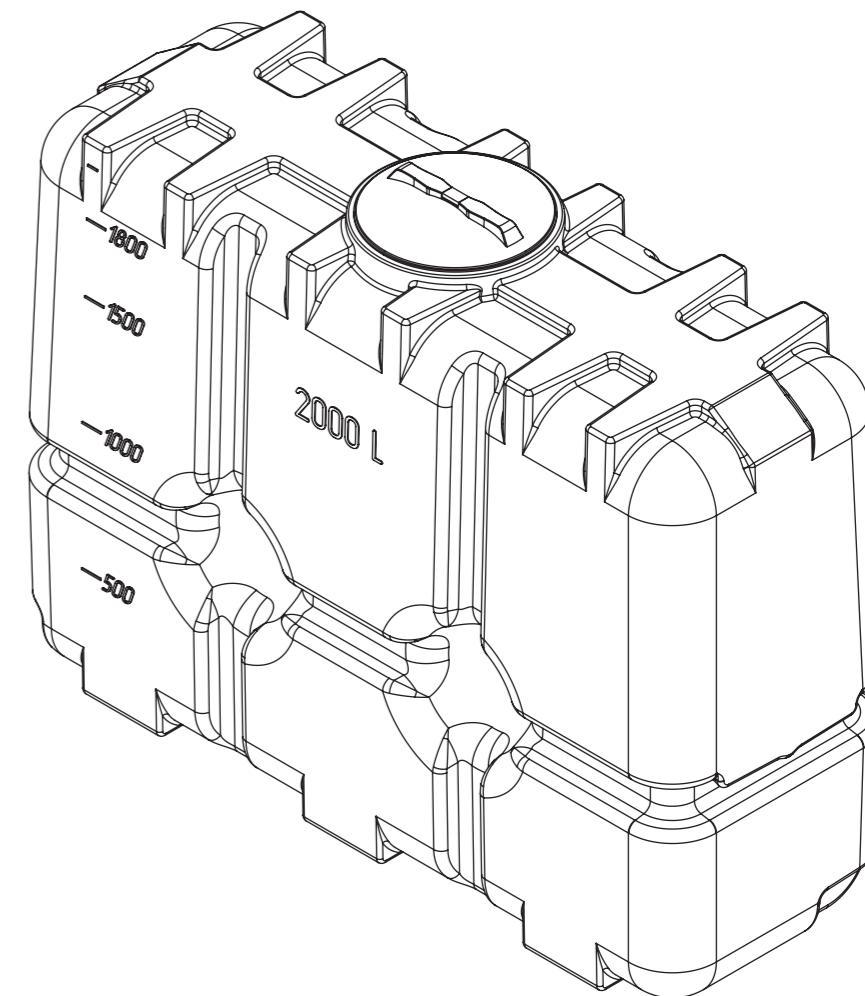
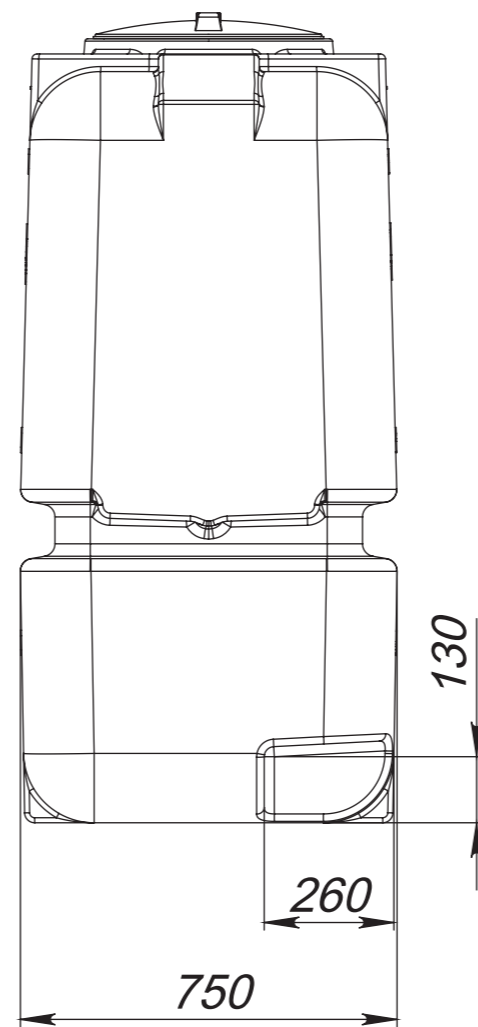
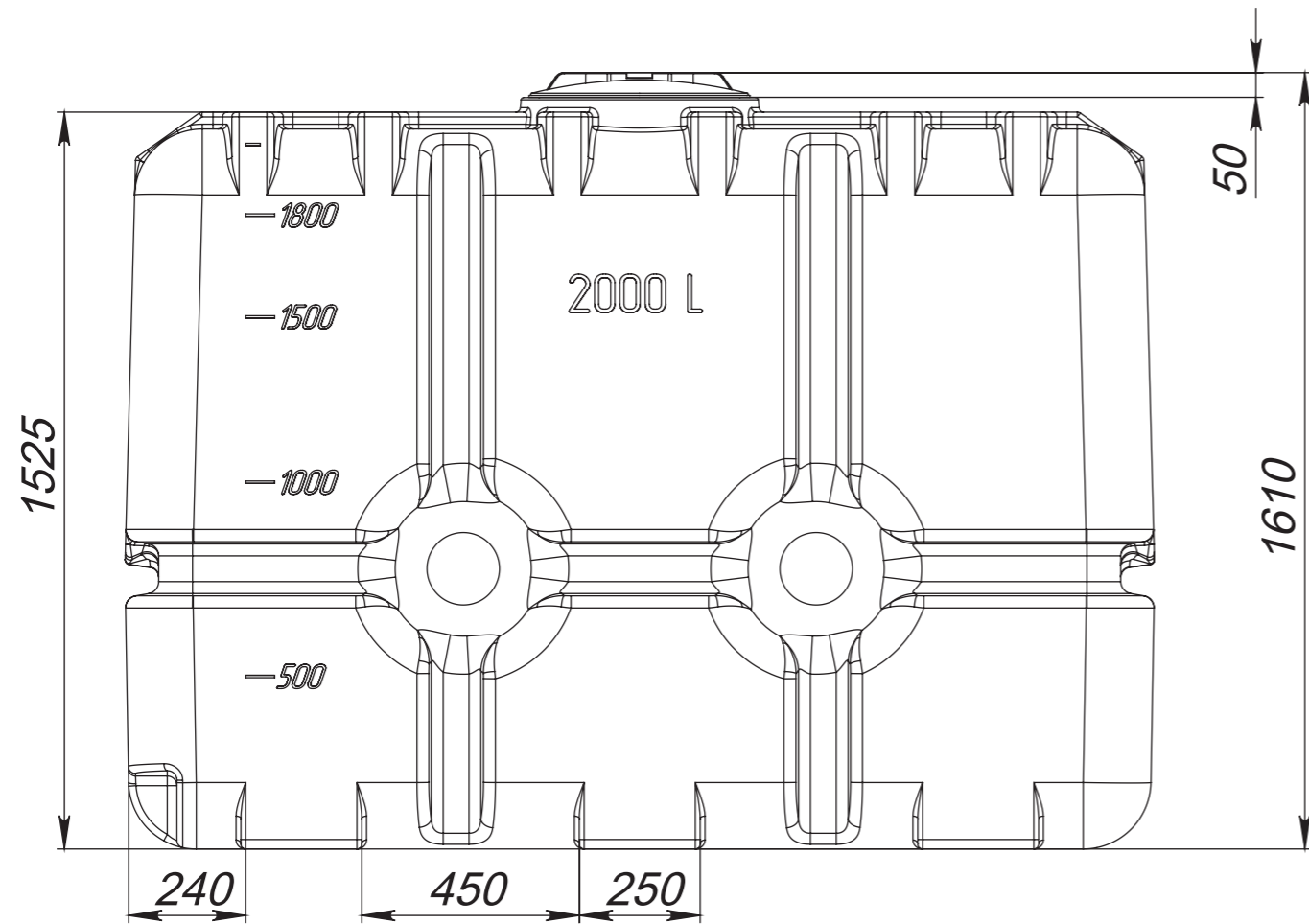


Справ. №	Подп. и дата	Инв. № дубл.	Подп. и дата	Инв. № подл.
		Взам. инв. №		



Изм.	Лист	№ докум.	Подп.	Дата
		Разраб.		
		Пров.		
		Т. контр.		
		Н. контр.		
		Утв.		

<b>R 2000</b>	Лит.	Масса	Масштаб
			<b>1:10</b>
	Лист	Листов 1	
<b>Polimer Group</b>			