

Справ. №

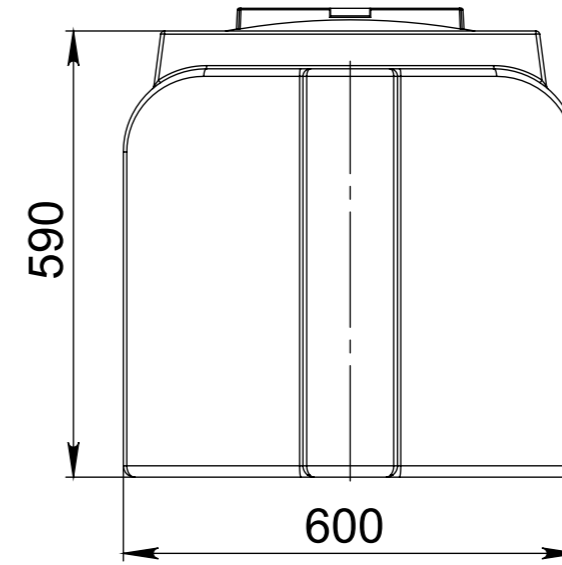
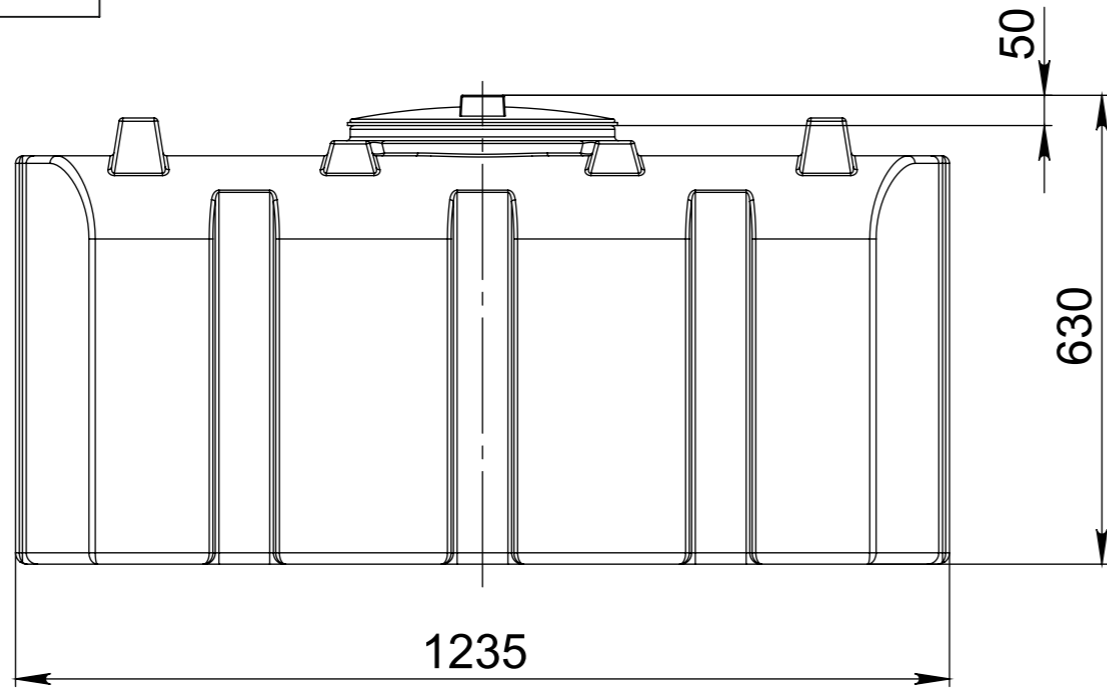
Подп. и дата

Инв. № дубл.

Взам. инв. №

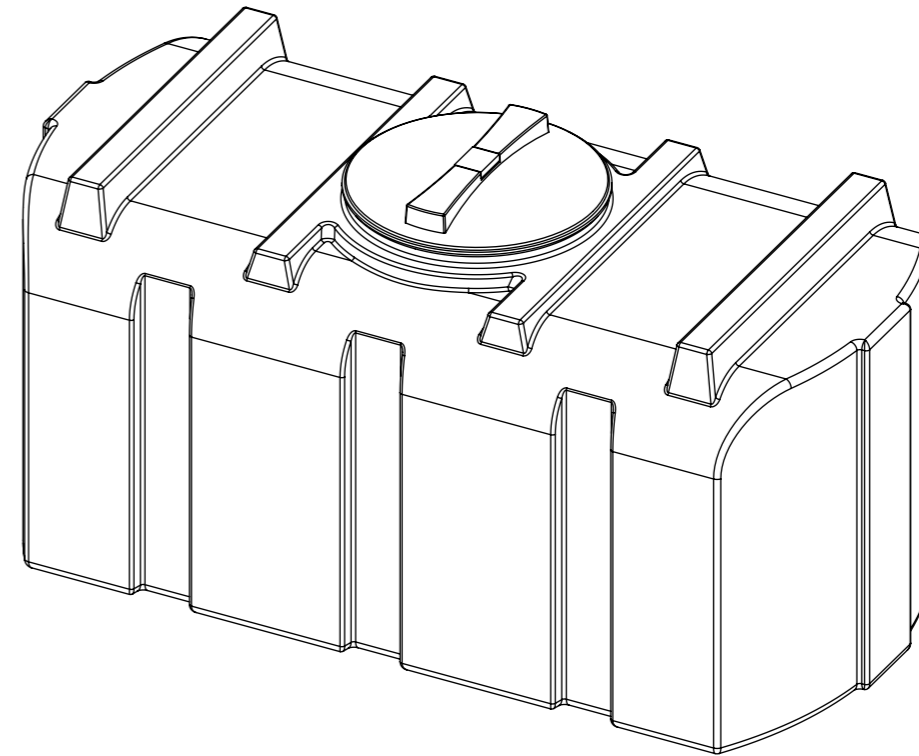
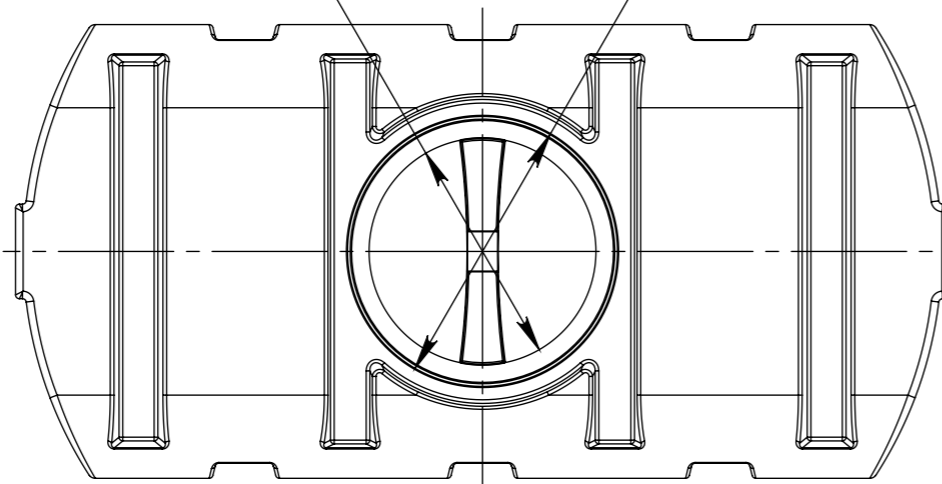
Подп. и дата

Инв. № подл.



Проходной  $\phi$  300

Крышка  $\phi$  350



Изм.	Лист	№ докум.	Подп.	Дата	<b>R 300</b>	Лит.	Масса	Масштаб
		Разраб.						<b>1:10</b>
		Пров.						
		Т. контр.				Лист	Листов 1	
		Н. контр.				<b>Polimer Group</b>		
		Утв.						