

Справ. №

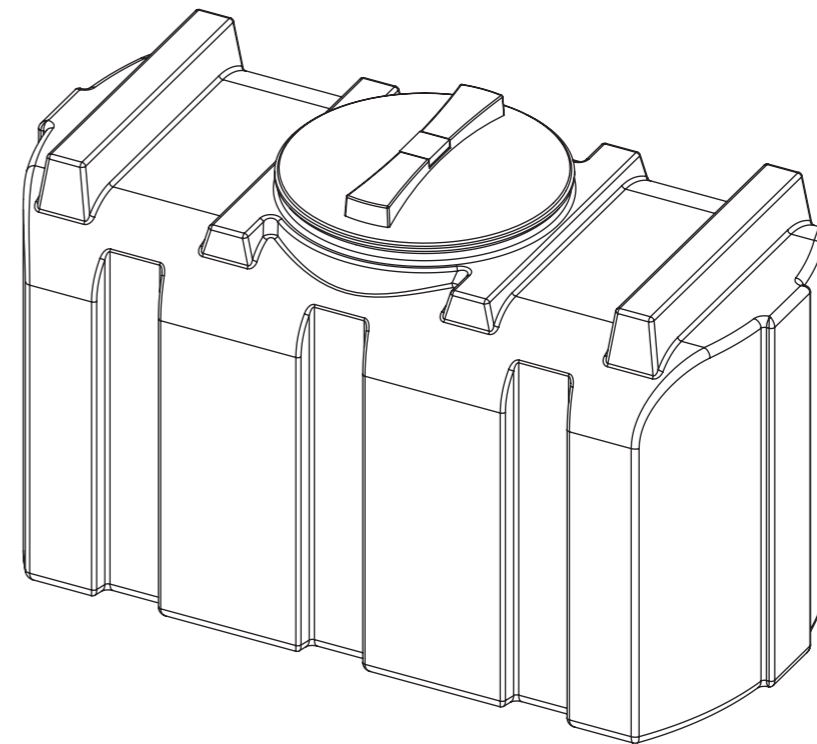
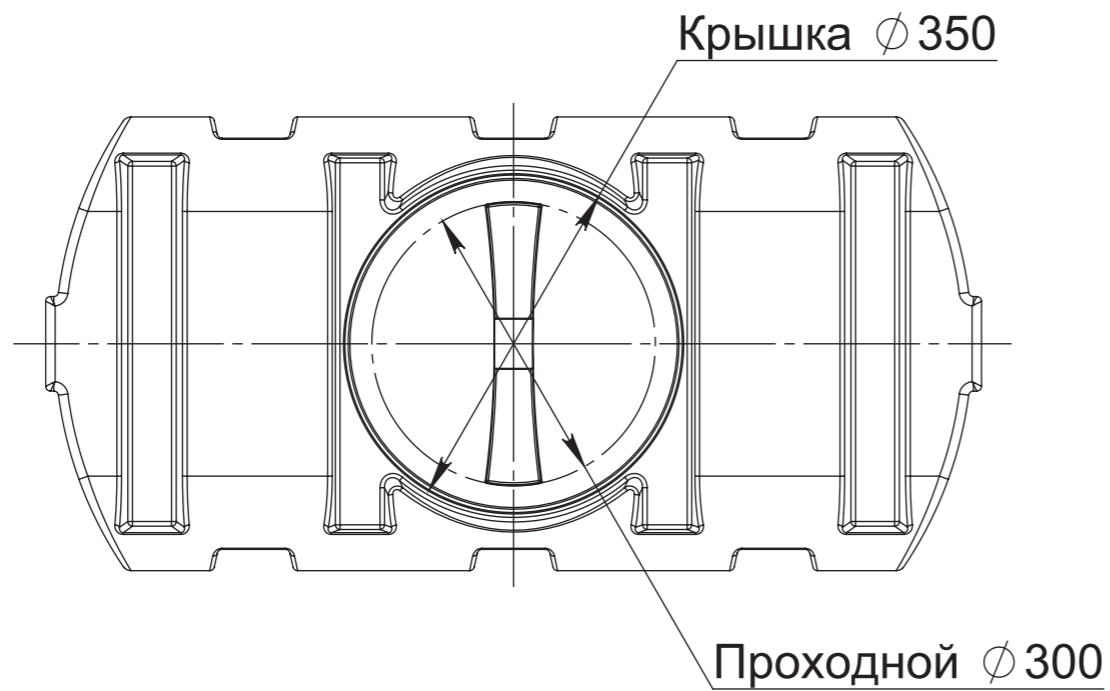
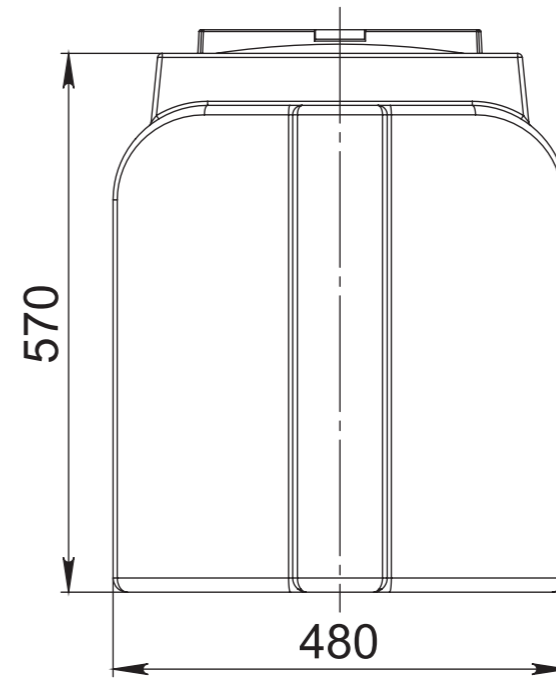
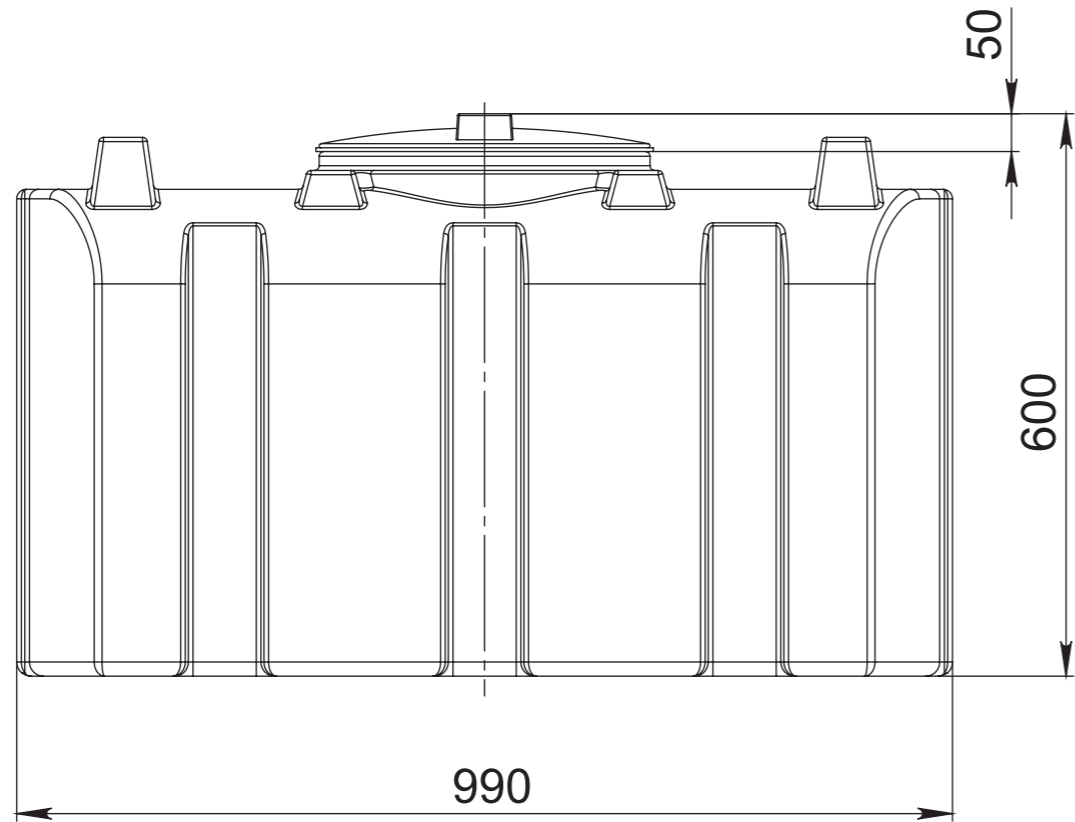
Подп. и дата

Инв. № дубл.

Взам. инв. №

Подп. и дата

Инв. № подл.



|      |      |           |       |      |       |               |          |         |  |
|------|------|-----------|-------|------|-------|---------------|----------|---------|--|
|      |      |           |       |      |       |               |          |         |  |
|      |      |           |       |      |       |               |          |         |  |
|      |      |           |       |      |       |               |          |         |  |
|      |      |           |       |      |       |               |          |         |  |
| Изм. | Лист | № докум.  | Подп. | Дата | R 200 | Лит.          | Масса    | Масштаб |  |
|      |      | Разраб.   |       |      |       |               |          | 1:10    |  |
|      |      | Пров.     |       |      |       |               |          |         |  |
|      |      | Т. контр. |       |      |       | Лист          | Листов 1 |         |  |
|      |      | Н. контр. |       |      |       | Polimer Group |          |         |  |
|      |      | Утв.      |       |      |       |               |          |         |  |