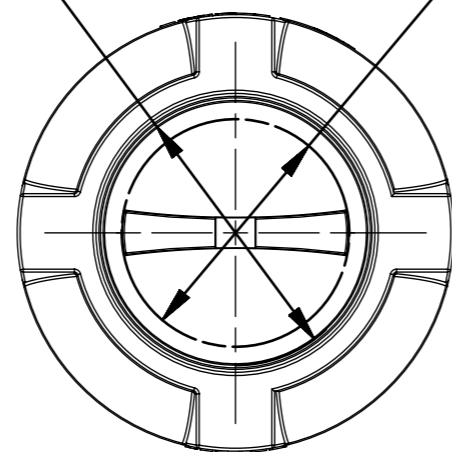


Крышка Ø350

Проходной Ø300



Все размеры на чертеже - для справки

					N 300	Литера	Масса	Масштаб
Изм.	Лист	№ докум.	Подп.	Дата		О		1:10
Разраб.						Лист		Листов
Пров.						Polimer Group		
Т.контр.								
Н.котр.								
Утв.								

Инд.№ подл.	Подпись и дата	Взамен инв. №	Инв.№ дубл.	Подпись и дата