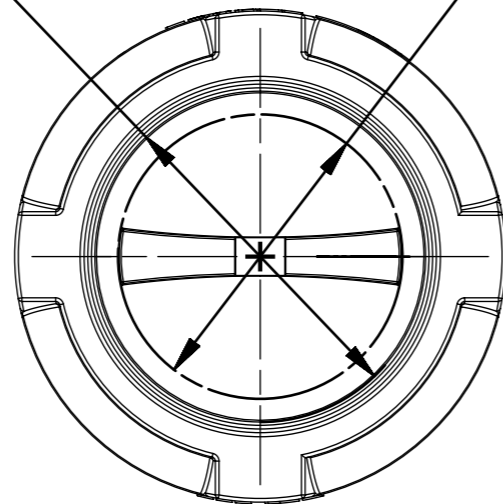


Крышка Ø350

Проходной Ø300



Все размеры на чертеже - для справки

Изм.	Лист	№ докум.	Подп.	Дата	N 200	Литера	Масса	Масштаб
Разраб.						О		1:10
Пров.						Лист	Листов	
Т.контр.						Polimer Group		
Н.котр.								
Утв.								

Инва.№ подл.	Подпись и дата	Взамен инв. №	Инва.№ дубл.	Подпись и дата