

Справ. №

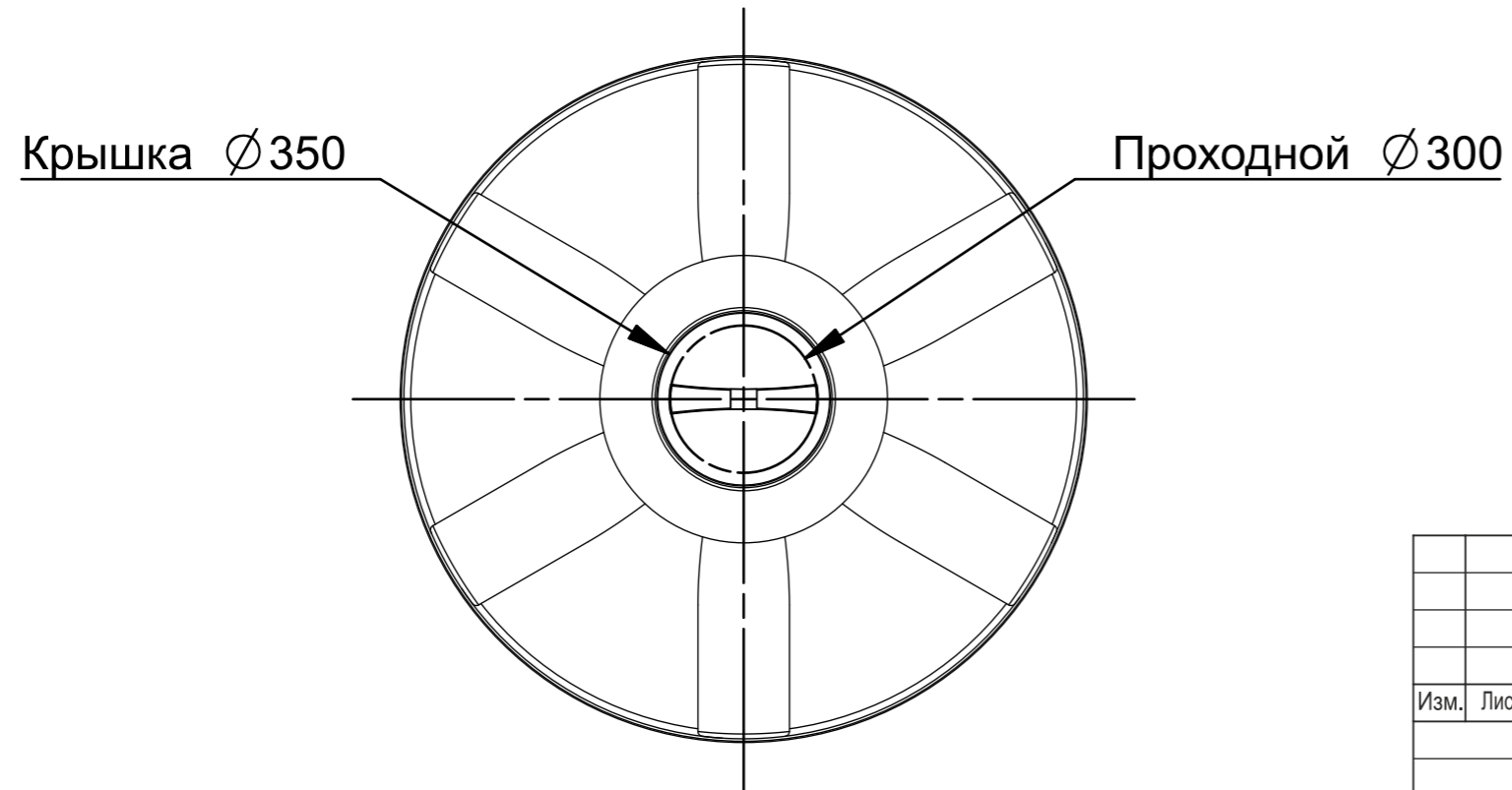
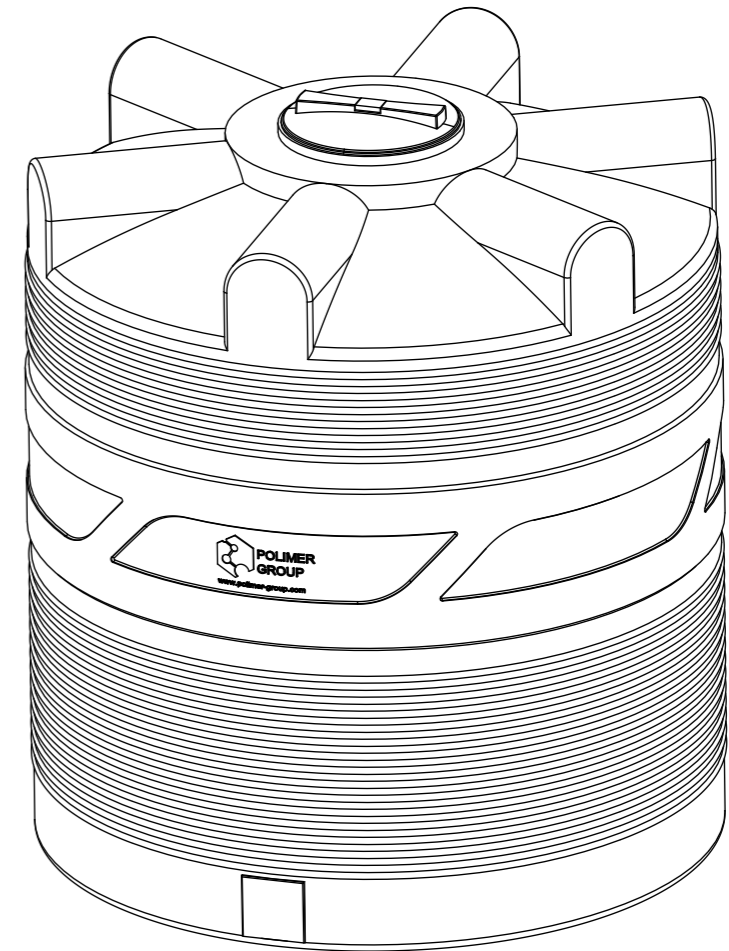
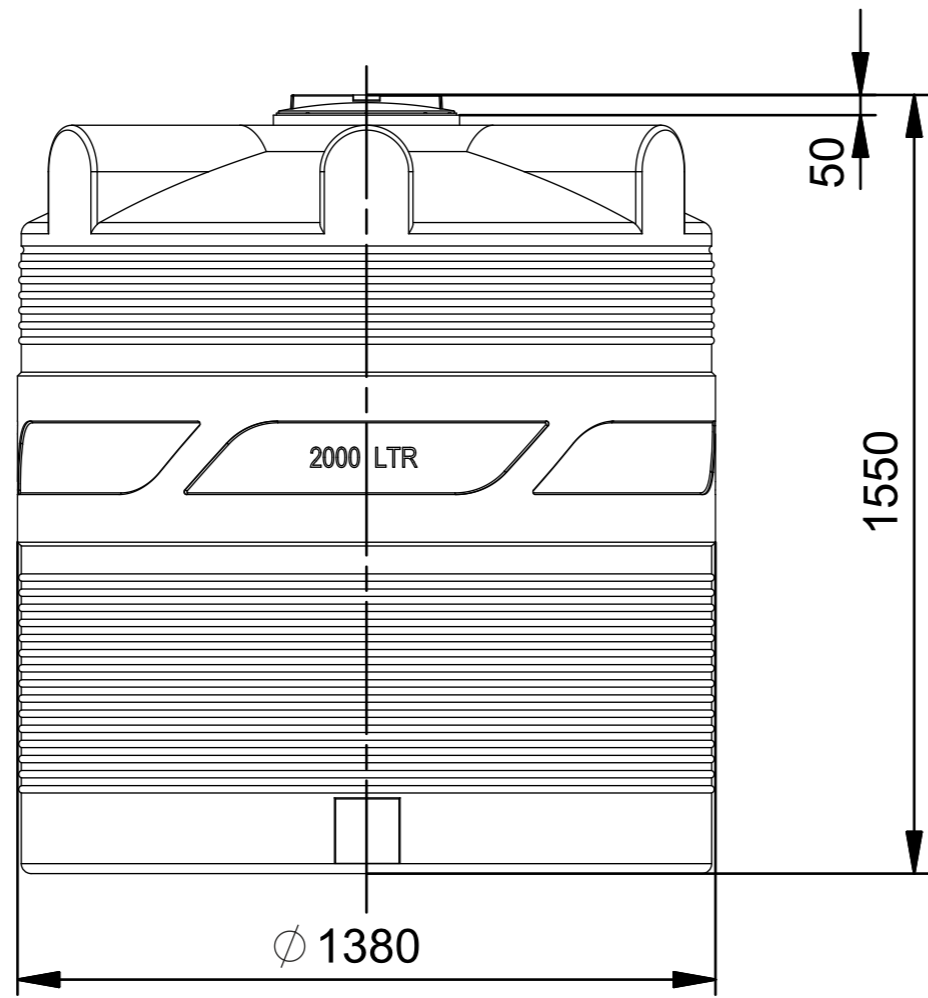
Подп. и дата

Инв. № дубл.

Взам. инв. №

Подп. и дата

Инв. № подл.



Изм.	Лист	№ докум.	Подп.	Дата	V 2000	Лит.	Масса	Масштаб
		Разраб.						1:10
		Пров.						
		Т. контр.				Лист	Листов 1	
		Н. контр.				Polimer Group		
		Утв.						