

Справ. №

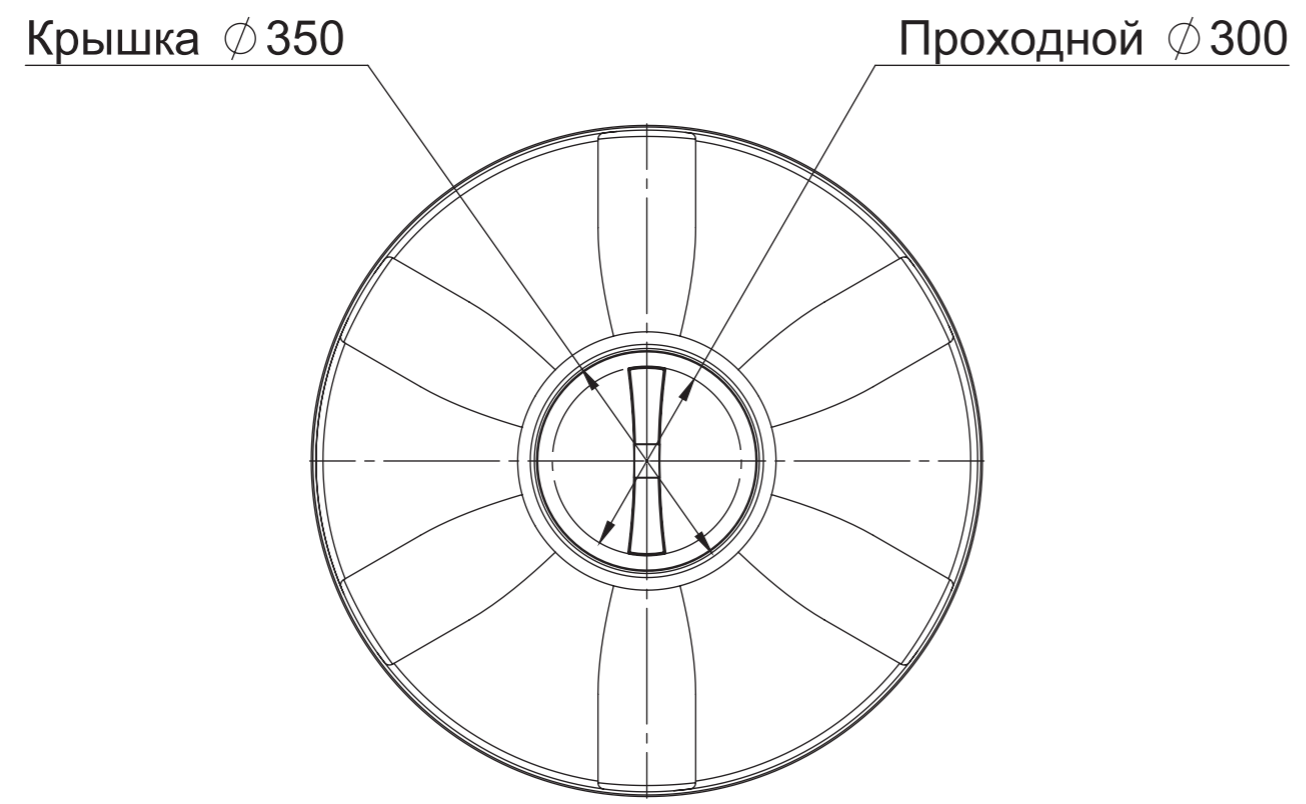
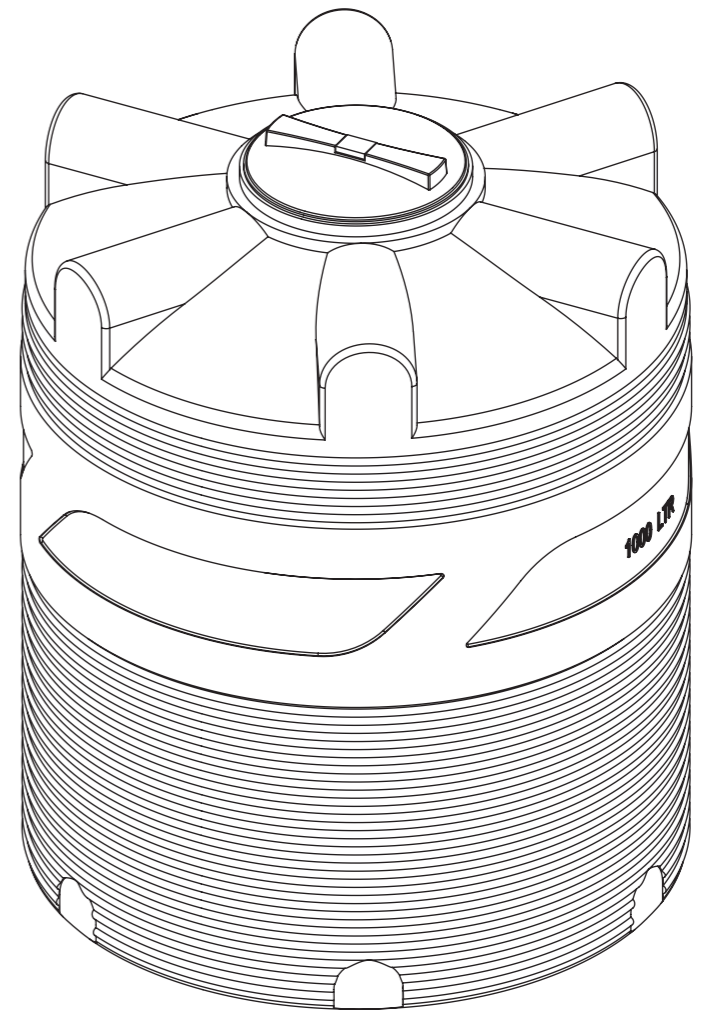
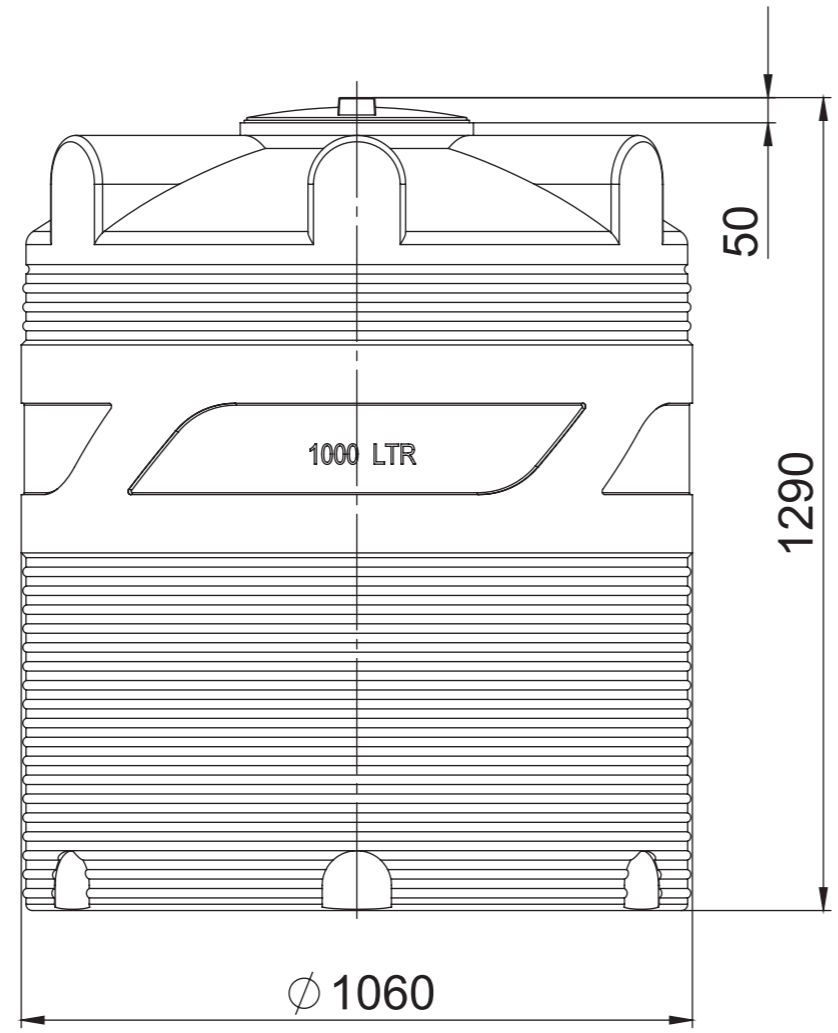
Подп. и дата

Инв. № дубл.

Взам. инв. №

Подп. и дата

Инв. № подл.



| Изм. | Лист | № докум. | Подп. | Дата |
|------|------|-----------|-------|------|
| | | Разраб. | | |
| | | Пров. | | |
| | | Т. контр. | | |
| | | Н. контр. | | |
| | | Утв. | | |

| | | | |
|---------------|------|----------|---------|
| V 1000 | Лит. | Масса | Масштаб |
| | | | 1:10 |
| | Лист | Листов 1 | |
| Polimer Group | | | |