

Справ. №

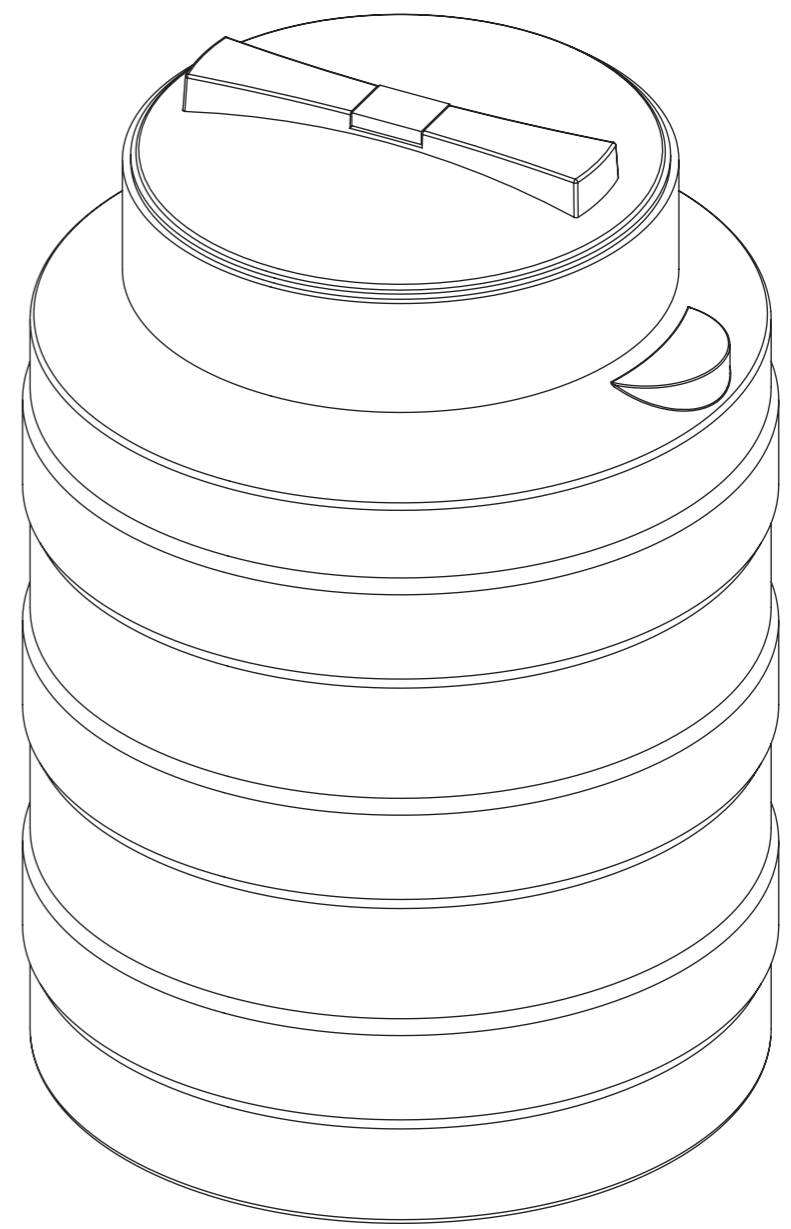
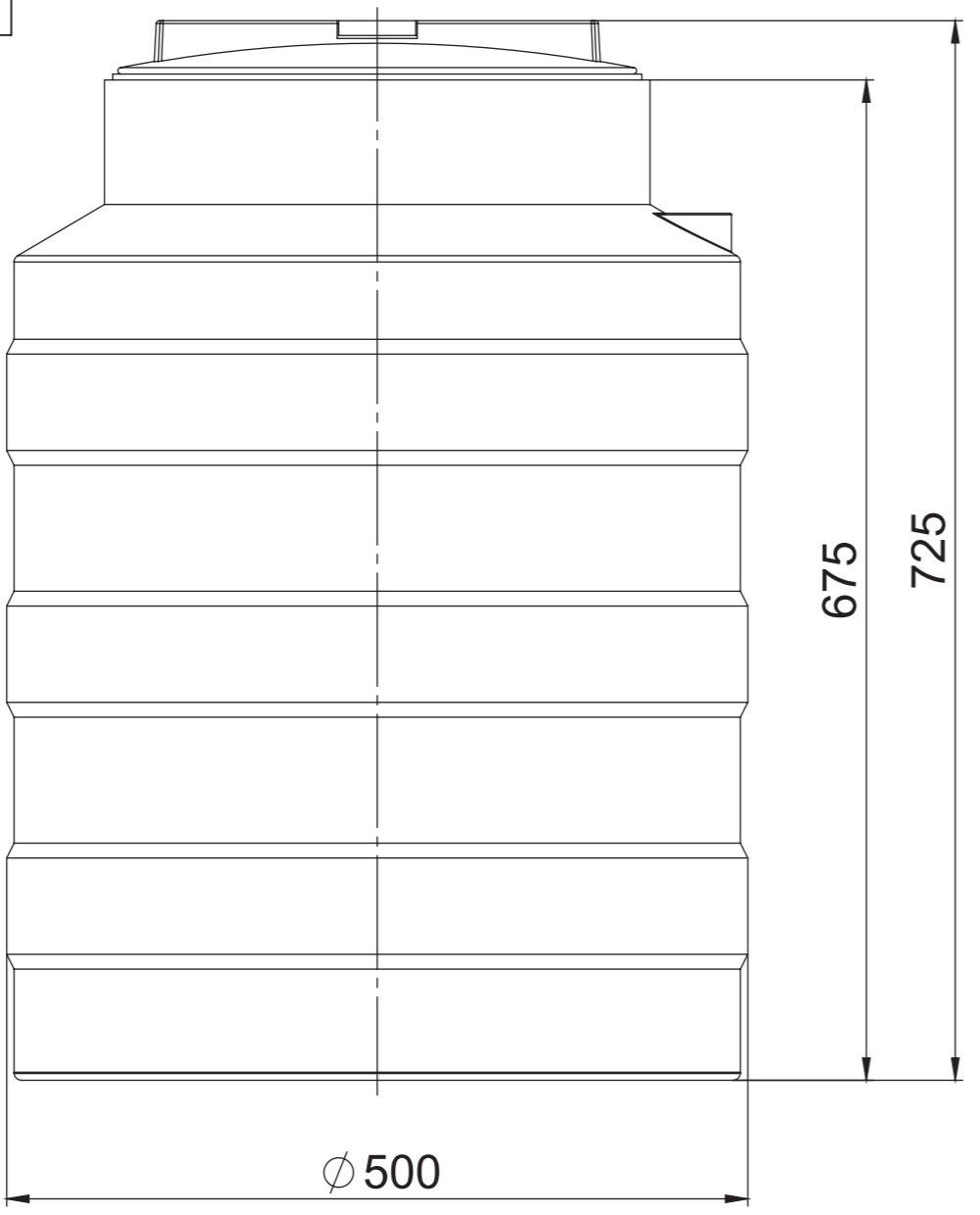
Подп. и дата

Инв. № дубл.

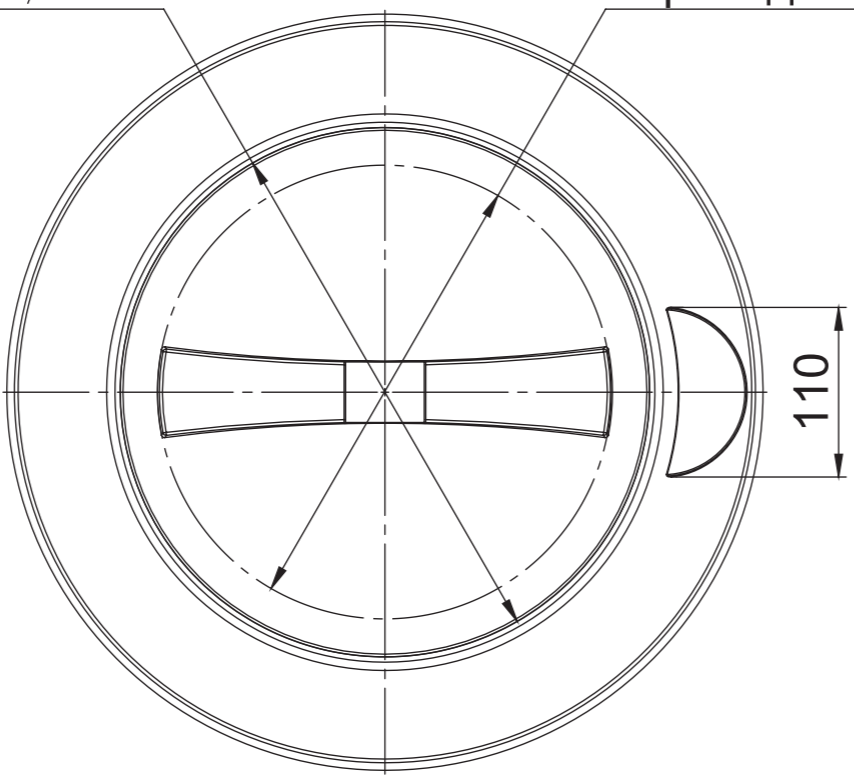
Взам. инв. №

Подп. и дата

Инв. № подл.



Крышка $\phi 350$ Проходной $\phi 300$



Изм.	Лист	№ докум.	Подп.	Дата
		Разраб.		
		Пров.		
		Т. контр.		
		Н. контр.		
		Утв.		

V 100	Лит.	Масса	Масштаб
			1:10
	Лист	Листов 1	
Polimer Group			