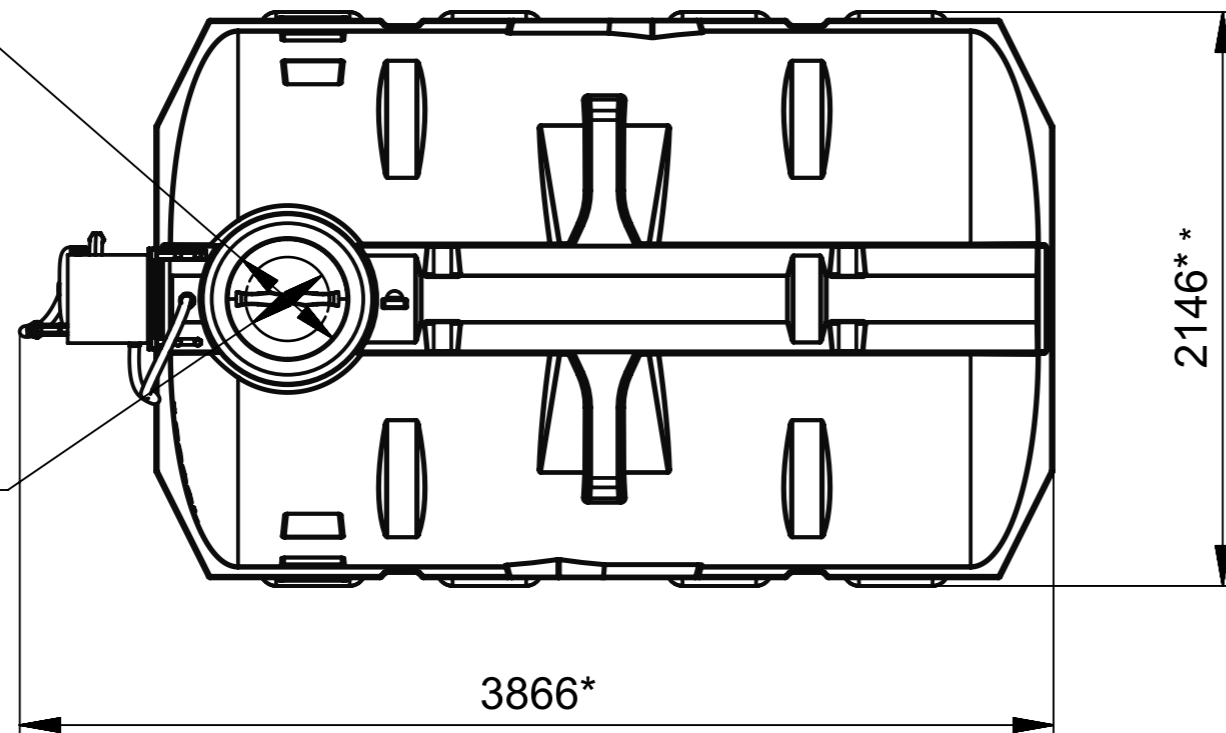


Крышка $\varnothing 450$

Проходной $\varnothing 400$



* Размер и вес для справки. Уточнять перед заказом.

| | | | | | | | | |
|----------|------|----------|-------|------|------------------|---------------|-------|---------|
| Изм. | Лист | № докум. | Подп. | Дата | Мини АЗС G-10000 | Литера | Масса | Масштаб |
| Разраб. | | | | | | О | 370* | 1:20 |
| Пров. | | | | | | Листов | | |
| Т.контр. | | | | | | Polimer Group | | |
| Н.контр. | | | | | | | | |
| Утв. | | | | | | | | |