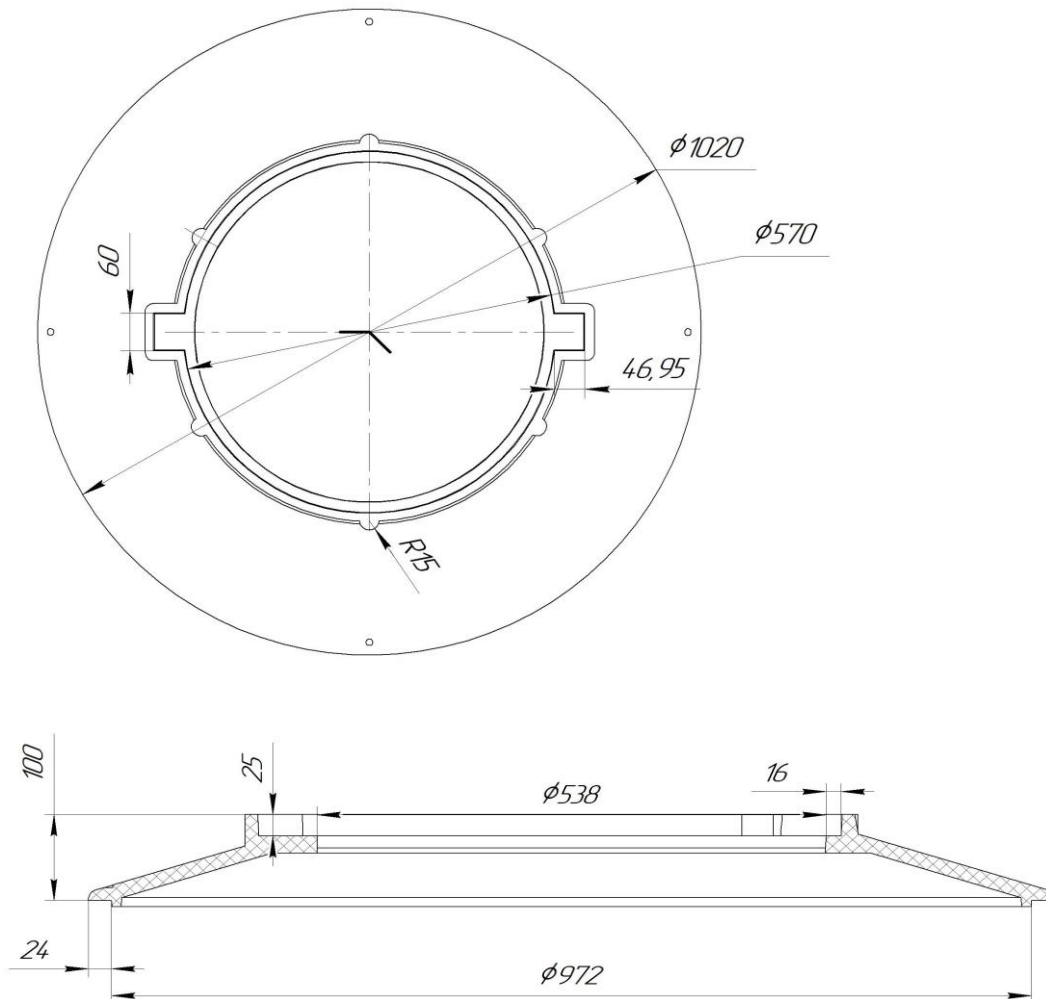


Паспорт перекрытия под крышку смотрового колодца с крышкой

Применение конусных переходников с крышкой:

- на смотровых кабельных колодцах
- на всех видах инженерных сетей (водопровода, канализации, газоснабжения)

Условное обозначение: Конусный переходник



Технические параметры.

Нагрузка номинальная - 220 кН

Масса не более 40 кг.

Гарантия производителя. Изготовитель гарантирует соответствие изделий требованиям настоящих технических условий при соблюдении потребителем условий эксплуатации, транспортирования и хранения.

Гарантийный срок эксплуатации изделий – 12 мес. со дня ввода в эксплуатацию, но не более 18 мес. со дня отгрузки.

М.П.

_____ 2021 г.