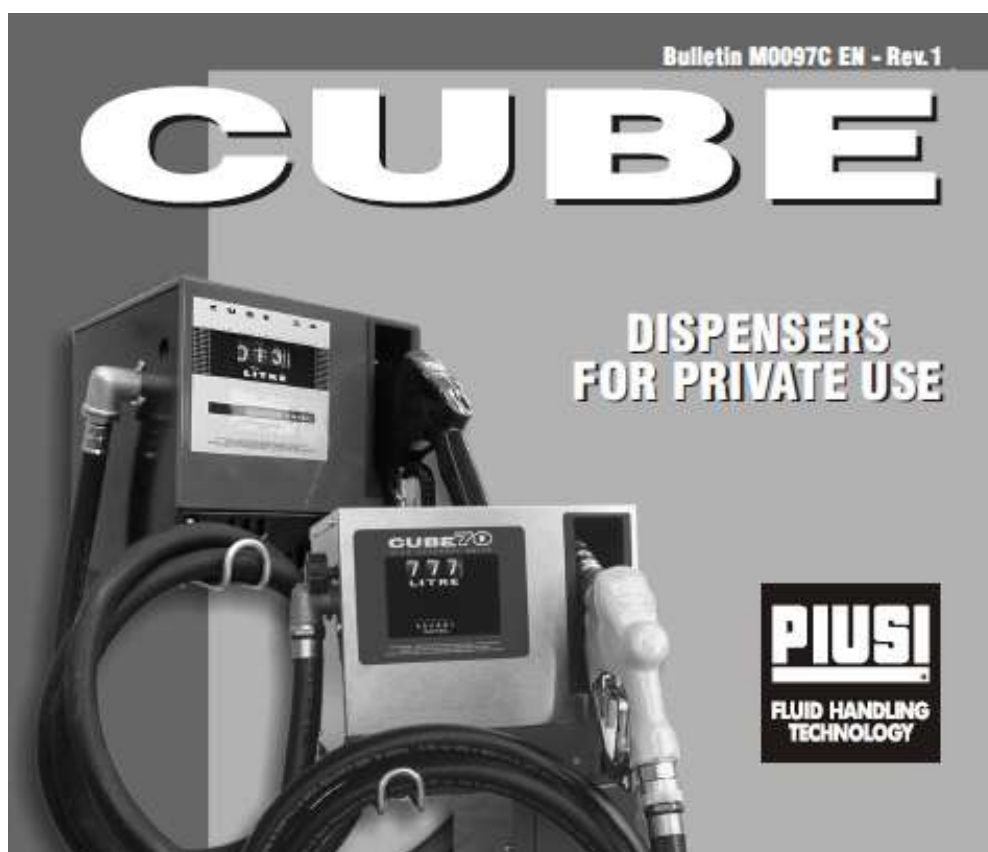


# Комплектующие для мини-АЗС



[www.polimer-group.com](http://www.polimer-group.com)

## Инструкция по эксплуатации топливораздаточной установки для частного использования CUBE 56 и CUBE 70



## Декларация соответствия

### DECLARATION OF CONFORMITY

The undersigned, representing the following manufacturer

**PIUSI S.p.A.**  
46029 Suzzara (Mantova) Italy

### CERTIFIES

that the equipment described below:

description: **DIESEL FUEL DISPENSER**  
model: **CUBE 56 - CUBE 70**

complies with the following directives:

**98/37/CE** Machine Directive (and subsequent amendments)  
**73/23/CEE** Low-Voltage Directive (and subsequent amendments)  
**89/336/CEE** Electromagnetic Compatibility Directive – versions for electrical and electronic equipment (and further amendments)

This is in conformity with the following International Standards (and their subsequent amendments):

**EN 809-2000** Pumps and pump units for liquids  
**EN 13617-1 (2004)** Safety requirements for construction and performance of metering pumps, dispensers and remote pumping units  
**EN 13012 (2001)** Construction and performance of automatic nozzles for use on fuel dispensers

Suzzara 01.01.06



President Otto Varini

## Общая информация

Модуль Cube разработан для частной некоммерческой заправки топлива. Характеризуется максимальной безопасностью и простотой использования, высокой эффективностью, простотой установки

Комплектация и характеристики модуля CUBE:

- шиберный насос с автоматической вентиляцией и встроенным байпасным клапаном;
- электродвигатель со степенью защиты IP 55 от перегрева, однофазный;
- 4-х метровый антистатический резиновый рукав;
- автоматический топливораздаточный кран; встроенный в корпус держатель крана, снабженный рычагом пуска насоса;
- металлический корпус, защищенный от коррозии.

**Колонка CUBE.** Данная модель оснащена механическим счетчиком серии К.

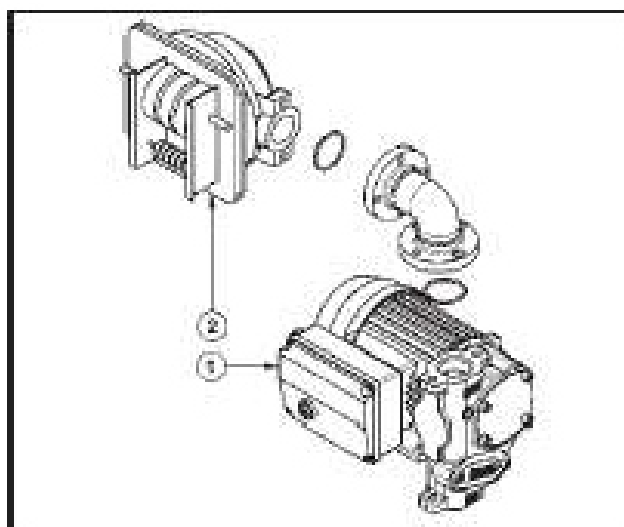
**Счетчик К33.** Счетчики серии К – механические дисковые счетчики. Счетчик оснащен не обнуляемым итогом по литражу и обнуляемым по группам. Итог по группам имеет 3 разряда (цифры); общий итог (литраж) – шесть цифр.

**Насос, запускаемый при атмосферном давлении в линии всасывания.** Топливные модули CUBE оснащены шиберными электрическими насосами с автоматическим охлаждением для перекачивания дизельного топлива с клапанами - байпасами. Данный клапан позволяет работать насосу в течение коротких периодов времени даже при закрытом топливораздаточном кране. Асинхронный двигатель закрытого типа встроен в корпус насоса, с автоматической вентиляцией, однофазный AC или 12/24 Вольт DC с постоянными магнитами.

**Кран раздаточный.** Кран раздаточный, поставляемый в комплекте с топливным модулем Cube, автоматического типа и оснащен поворотным соединением.

**Запасные части к топливной единице CUBE.** На рисунке представлены запасные части к топливному модулю CUBE.

Те части, которые разнятся для отдельных моделей топливных модулей CUBE, пронумерованы и представлены на рисунке. Номер на рисунке	Описание
1	Двигатель
2	Счетчик



### Технические спецификации

Модель	Напряжение	Поглощение (абсорбация)	Мощность (Ватт)	Скорость потока (л/мин)
CUBE 56/33>230/50	230V/50Гц – 1~	2,4	370	55
CUBE 56/33>230/60	230V/50Гц – 1~	3,3	520	62
CUBE 56/33>110/60	110V/60Гц – 1~	8,25	250	62
CUBE 56/33>110/50	110V/50Гц – 1~	6	250	55
CUBE 70/33	110V/50Гц – 1~	3,3	500	72

### Счетчик MC 30

Счетчик по групповому итогу - 3-х разрядный обнуляемый.

Счетчик по общему кумулятивному итогу - 6-разрядный необнуляемый.

**Точность счетчика.** Счетчик K44 после соответствующей калибровки в полевых условиях обладает точностью в +/- 1% (после калибровки для скорости потока в 10 л/мин.).

**Разрешенное использование.** Перекачивание дизельного топлива с плотностью от 2 до 5,35 cSt (при температуре 37,8 C) и температурой возгорания более 55 C.

### Неразрешенное использование:

Неразрешенные жидкости	Связанные с ними опасности
Бензин	Пожар/взрыв
Негорючие жидкости с температурой более 55 C	Пожар/взрыв
Вода	Окисление насоса
Жидкие пищевые продукты	Загрязнение насоса
Жидкости с плотностью более 20 Cst	Перегрузка мотора
Коррозийные химические продукты	Окисление насоса, нанесение вреда обслуживающему персоналу
Растворители	Пожар/взрыв, повреждение прокладок

## Установка



## Запасные части

1. Cube
2. Стандартный комплект “клапан/фильтр”
3. Кран раздаточный

## Процесс установки:

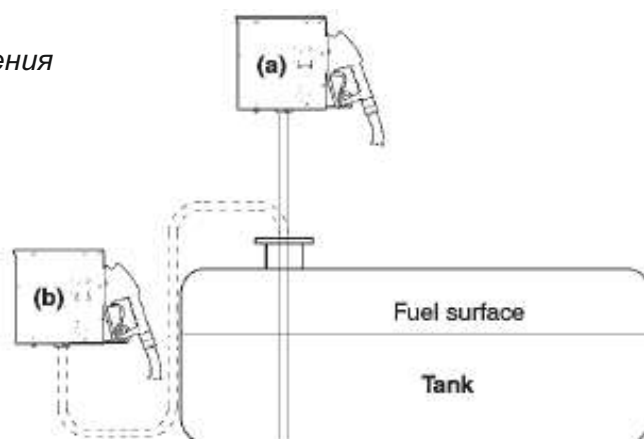
- Установка поддерживающего шланг крючка
- Установка места соединения рукава 1/4”
- Используйте соответствующую смазку для резьбы
- Рукоятка для обнуления счетчика
- Закрепите колесико на соответствующей оси и легко нажмите
- Закрепление шланга и крана раздаточного

## Обратите внимание при установке:

Топливный модуль Cube может быть установлен снаружи. Однако мы рекомендуем устанавливать его в помещении либо под навесом для обеспечения долговечности насоса и удобства при заправке в плохую погоду. Установка модуля должна проводиться квалифицированным персоналом согласно инструкциям, рассмотренным в этой главе.



Рисунок 2.1  
Система распределения



Максимальная длина всасывающей трубы (шланга) должна соответствовать указанным в пункте «Рекомендации и предупреждения». Минимальный диаметр 1”.

Топливный модуль может быть установлен: а) над резервуаром; в) на уровне резервуара. Разница в высоте между верхним уровнем топлива и насосом не должна превышать 3 м.

#### **Механическая установка**

Перед началом установки убедитесь, что внутрь трубы (шланга) не попал упаковочный материал. Подготовьте соответствующие стойки и фиксирующие скобы для закрепления модуля. Труба (шланг), идущая от резервуара, должна быть выведена к резьбовому входному отверстию насоса/фильтра.

#### **Гидравлические соединения**

*Предупреждение:* удалите защитные заглушки с резьбы на соединительных рукавах и на фильтре насоса.

Гидравлические соединения могут быть изготовлены в виде гибких или жестких труб с аналогичными соединениями, в случае если они выполняются квалифицированным персоналом в соответствии с требованиями установки.

#### **Максимальная длина всасывающей трубы (на входе)**

Максимальная длина трубы (шланга), её диаметр, перепад высоты – это те параметры, которые тесно связаны с созданием условий для перекачивания жидкости. Последние должны быть таковы, чтобы создавать условия для разрежения на входе насоса более 0,6 бар.

#### **Рекомендации:**

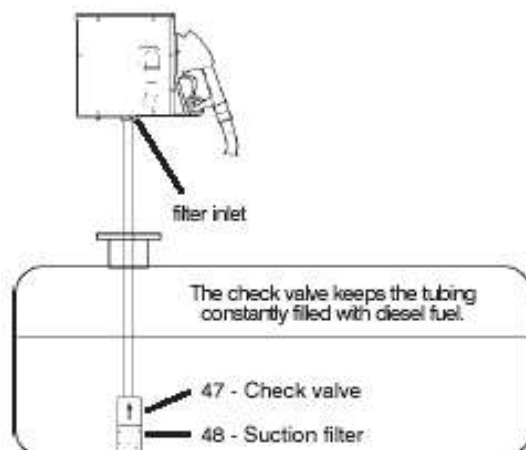
- труба (шланг) на входе должна выдерживать давление по крайней мере 10 бар и иметь минимальный диаметр не менее 1”;
- труба (шланги) должна быть приспособлена для работы при всасывании топлива;
- используйте шланги и комплектующие, подходящие для дизельного топлива. Материалы, не подходящие для дизельного топлива, могут повредить сам насос, нанести вред персоналу и загрязнить окружающую среду;
- возможные сгибы шланга на выходе должны иметь максимально широкий радиус;
- убедитесь, что труба на входе свободна от мусора.

#### **Установка приемного клапана и фильтра**

На обратном конце всасывающей трубы (шланга) необходимо установить приемный клапан и фильтр, которые должны быть погружены в топливо ко дну резервуара. Данные части поставляются в комплекте модуля Cube.

*Рекомендация:* перед подсоединением трубы (шланга) к насосу рекомендуем заполнить ее дизельным топливом, чтобы содействовать быстрому началу перекачивания.

Рисунок 2.2  
Установка  
приемного клапана  
и фильтра



### Подсоединение шлангов к модулю

Вкрутите другой конец трубы (шланга) в фильтр насоса.

#### *Предупреждение:*

Не используйте конические соединители, которые могут повредить резьбу на фильтре насоса.

### Подключение электрики

Данные операции должны быть произведены специалистами. Максимально допустимые отклонения по электрическим параметрам:

- напряжение  $\pm 5\%$ ;
- частота  $\pm 2\%$ .



### Подключение однофазного двигателя 230V AC

Просто подключите кабель с вилкой в отверстие на дне модуля Cube (см. рис.). Присоедините кабель заземления согласно требованиям.

#### *Предупреждение:*

Топливные модули Cube не оснащены электрическими предохранителями. Поэтому мы рекомендуем установку предохранителя 30-мА.

## Включение насоса

### Заполнение насоса топливом

Насос модуля Cube запускается при атмосферном давлении на линии всасывания и может работать с пустой всасывающей трубой (шлангом), однако при этом насос должен быть частично заполнен топливом при первом запуске. Заполнение насоса выполняется техниками.

### Прокачка насоса

Рекомендуем понаблюдать за первым пуском насоса, чтобы убедиться, что он протекает успешно. Прокачка насоса может занять от нескольких секунд до нескольких минут.

#### *Предупреждение:*

Если данная операция чрезмерно затягивается, отключите насос и убедитесь, что:

- насос не работает в сухом состоянии;
- всасывающая труба не пропускает («травит») воздух и полностью погружена в перекачиваемую жидкость;
- фильтр на входе не засорен;
- разница в высоте не более 3 м.

### Калибровка счетчика

Перед введением топливного модуля в эксплуатацию убедитесь, что точность счетчика отвечает требованиям.

Для этой цели:

- снимите раздаточный кран и включите насос, как описано в предыдущем параграфе;
- залейте топливо в калибровочный резервуар (мерник).

#### *Предупреждение:*

- используйте резервуар со шкалой измерения объемом не менее 20 литров;
- перед проведением проверки убедитесь, что вы удалили воздух из системы и затем перекачивайте топливо, пока не будет достигнута нормальная скорость потока;
- отпускайте топливо при максимальной скорости потока;
- прекратите подачу топлива, быстро закрыв раздаточный кран;
- заполните резервуар (мерник) до его разметки; при этом избегайте длительного перекачивания топлива при низкой производительности; рекомендуем короткий отпуск топлива на максимальной производительности насоса;
- сравните данные по отпущенному количеству топлива в резервуаре (мернике) и по счетчику.

Если точность счетчика оказалась неудовлетворительной, то необходима калибровка счетчика.

#### *Предупреждение:*

Разница до 0,2 литра на каждые 20 литров попадает под допустимое отклонение в +/- 1%.

### Подключение топливного модуля Cube

Для всех моделей Cube достаточно:

- снять раздаточный кран с посадочного рычага;
- поднять рычаг вверх до упора (в позицию ON).



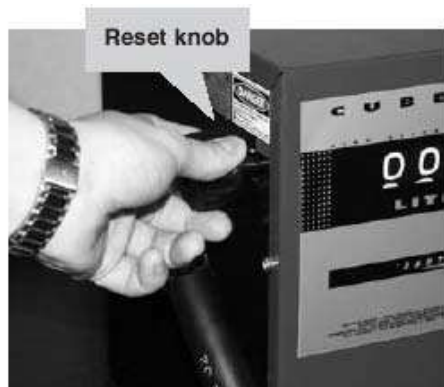
Рисунок 2.5  
Включение топливной единицы Cube



### Инструкции для пользователя

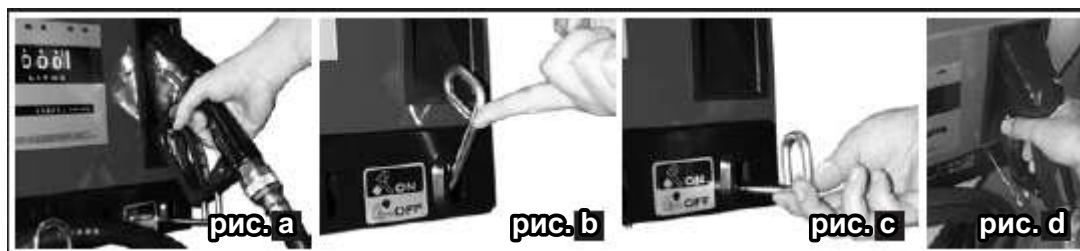
#### Предупреждение:

- Перекачивание топлива должно всегда проходить в присутствии оператора.
- Рычаг раздаточного крана должен быть отжат до тех пор, пока вы не опустите его в горловину заправляемой емкости.
- Если рычаг крана не нажимается до конца, то автоматическое отсекающее устройство (отсечка) не будет работать.



#### Отпуск топлива

1. Вращайте рукоятку для обнуления счетчика против часовой стрелки до тех пор, пока не появится цифра ноль на трех индикаторных роликах. Общий (суммарный) итог обнулить нельзя.
2. Вставьте раздаточный кран в горловину заправляемой емкости (рис. а).
3. Переключите посадочный рычаг в положение «ON» - «вкл.» (рис. b).
4. Нажмите рычаг раздаточного крана и держите его в таком состоянии, пока не отпустите желаемое количество топлива.
5. Когда отпуск закончен, переключите рычаг в положение «OFF» (рис. c) для остановки насоса. Установите раздаточный кран на место (рис. d).
6. Повесьте шланг на место, чтобы он не повреждался отъезжающими машинами.



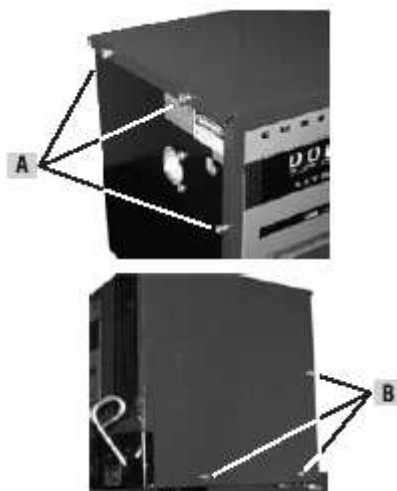
#### Ремонт. Вскрытие корпуса модуля

- Выкрутите 6 шурупов с правой и левой сторон корпуса.
- Приподнимите верхнюю часть корпуса модуля (на модели MC снимается передняя панель).
- Для закрытия корпуса совершите вышеперечисленные действия в обратном порядке.

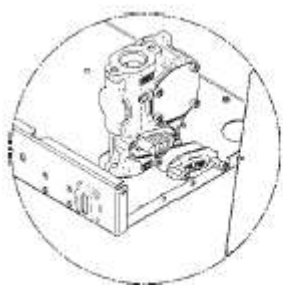
#### Периодические проверки

- Проверяйте еженедельно чистоту корпуса насоса, труб и фланцев для немедленного обнаружения утечек.
- Следите за тем, чтобы шланг и раздаточный кран были чистыми, в особенности отверстие в носике крана системы автоматической отсечки (рис. 4.2).

- Систематично или по крайней мере каждый раз при наполнении резервуара, проводите очистку фильтра и проверяйте приемный клапан на дне резервуара.



- Каждые три месяца или чаще при появлении сомнений проверьте точность счетчика.



### Очистка фильтра насоса

Фильтр насоса следует очищать еженедельно или даже чаще при снижении скорости отпуска топлива.

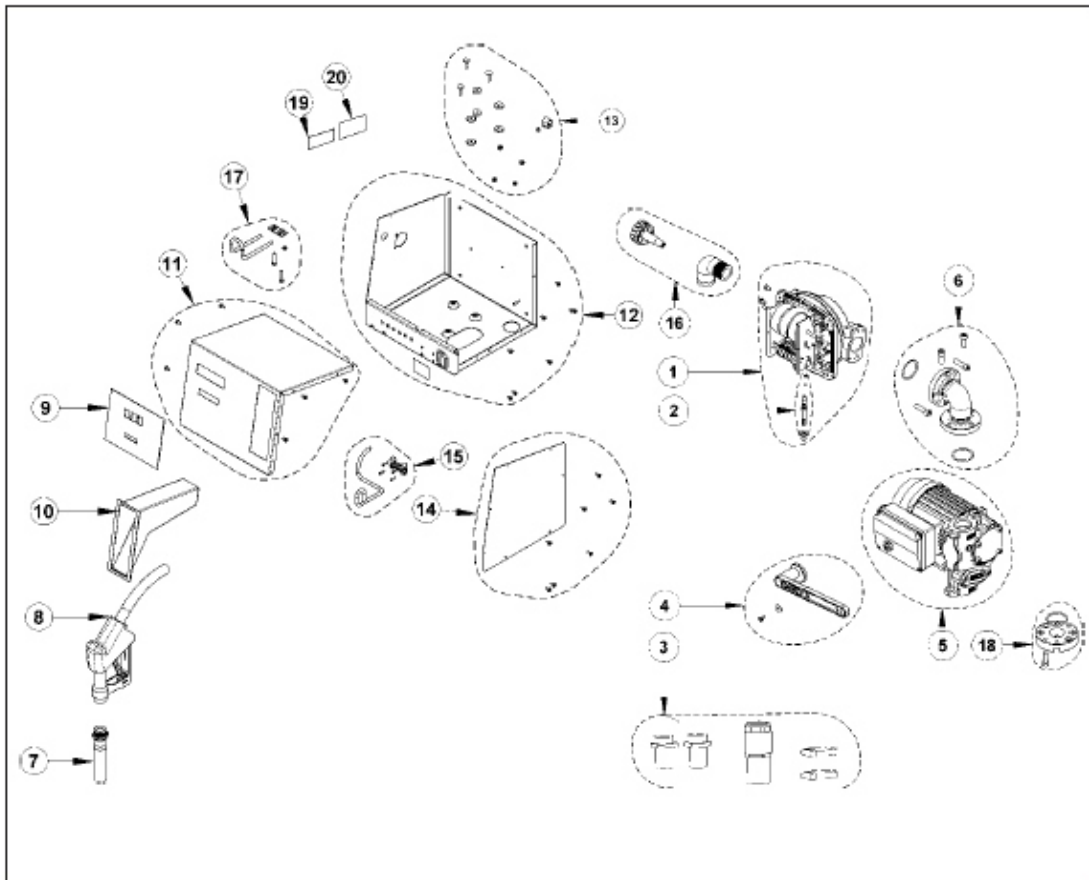
Частота проверок зависит от качества отпускаемого топлива, но также от ряда других причин, таких как:

немедленный отпуск топлива после заполнения резервуара и т.д.

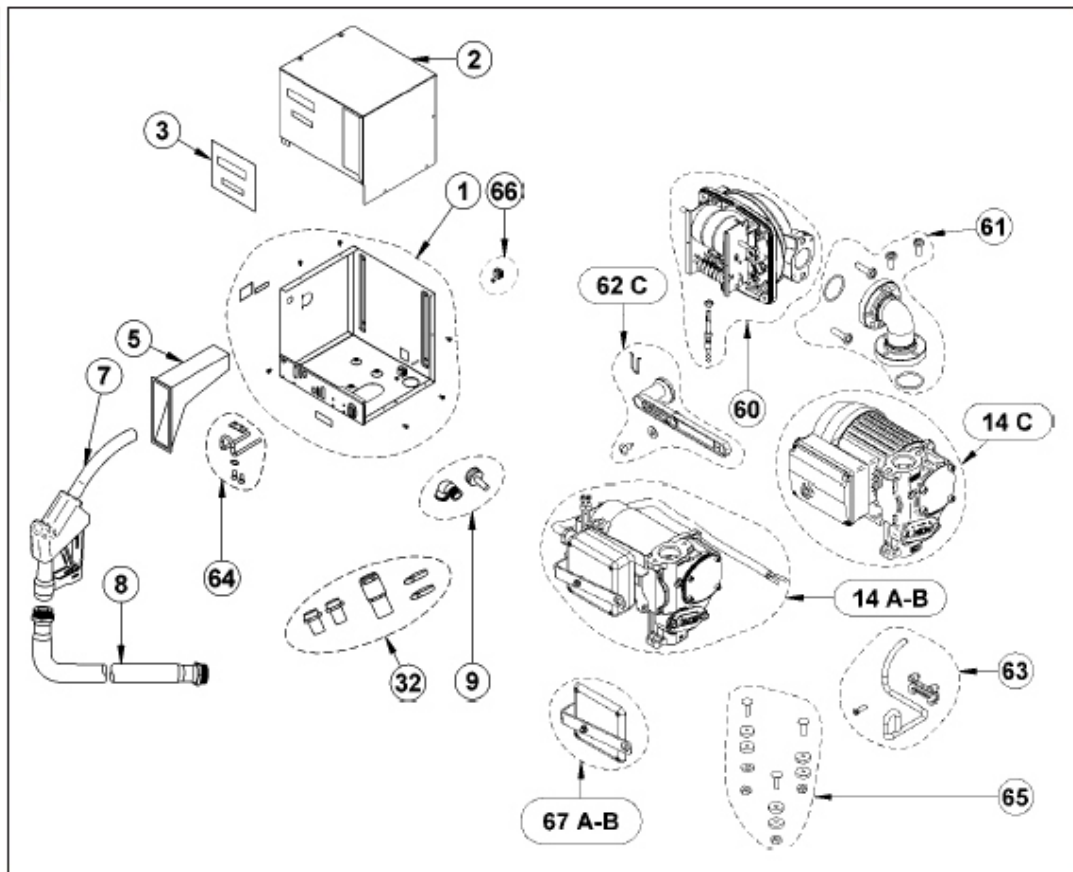
### Чтобы добраться до фильтра:

- снимите панель на правой стороне колонки, открутив 3 боковых шурупа.
- Открутите 2 шурупа на корпусе фильтра.
- Очистка фильтра заключается в его промывке и продувке.

**CUBE  
70**



**CUBE  
DC-56**



Решение наиболее общих проблем Неполадка	Возможная причина	Решение проблемы
Не работает насос	Отсутствие электропитания насоса	- Переключите посадочный рычаг в положение «ON». - Проверьте подключение модуля к сети. - Проверьте внешний автомат
	Перегорел предохранитель	Заменить предохранитель
	Проблемы с электродвигателем	Если ротор заблокирован, снимите его для проверки на наличие повреждений, затем поставьте его на место. Если это не принесет положительного результата, обратитесь в сервисный центр
Насос не запускается при закрытом раздаточном кране	Слишком низкое напряжение в сети	Убедитесь, что напряжение в сети в пределах +/- 5% от рекомендуемого
Отсутствие подачи топлива или низкая ее скорость	Повышенное давление на входе	Поместите модуль несколько ниже по отношению к резервуару или увеличьте диаметр всасывающей трубы
	Большие потери давления	Используйте шланги меньшей длины или большего диаметра
	Всасывающая труба прижата ко дну резервуара	Приподнимите трубу
	Низкий уровень топлива в резервуаре	Наполните резервуар
	Во входную трубу поступает воздух	Проверьте целостность соединений и уровень дизельного топлива в резервуаре
	Низкая скорость вращения электродвигателя	Проверьте напряжение в сети. Доведите напряжение до номинального и/или используйте кабель большего диаметра
	Заблокирован приемный клапан	Прочистите его или замените
	Засорен фильтр в резервуаре	Прочистите его или замените
	Фильтр импульсного счетчика K600 засорен	Прочистите его или замените
	Засорен фильтр насоса	Прочистите его или замените
	Утечка жидкости	Проверьте целостность соединений и состояние резиновых труб
	Забита камера счетчика	Проведите очистку камеры



## КОНТАКТЫ



[www.polimer-group.com](http://www.polimer-group.com)

[www.polimer-group.com](http://www.polimer-group.com)

E-mail: [info@polimer-group.com](mailto:info@polimer-group.com)

### **Режим работы:**

Пн. – Пт.: с 9:00 до 18:00

### **Производство:**

Московская область, г. Орехово-Зуево, ул. Совхозная, 57

### **Офисы:**

**Московская область:** г. Мытищи, Олимпийский пр. 29, стр.2, 10 эт., помещение 291

Тел.: +7 (495) 120-18-23

**г. Санкт-Петербург,** ул. Мельничная, д. 22

Тел.: +7 (812) 332-54-58

**г. Воронеж,** Рамонский район, село Ямное, улица Аэродромная 2 Н, офис 3

Тел.: +7 (960) 125-22-24

**г. Нижний Новгород,** ул.Коминтерна, 39 лит А

Тел.: +7 (831) 266-16-15

**Бесплатно по РФ: +7 (800) 500-78-35**