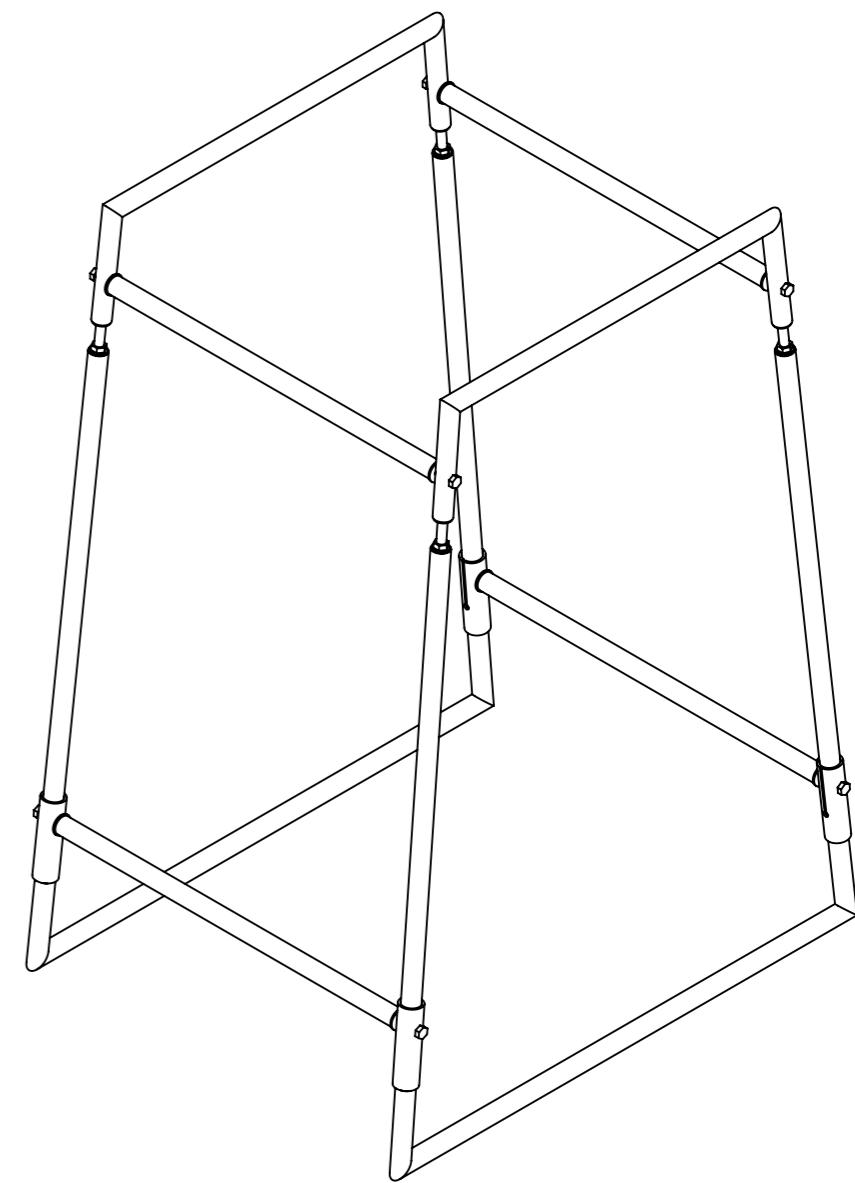
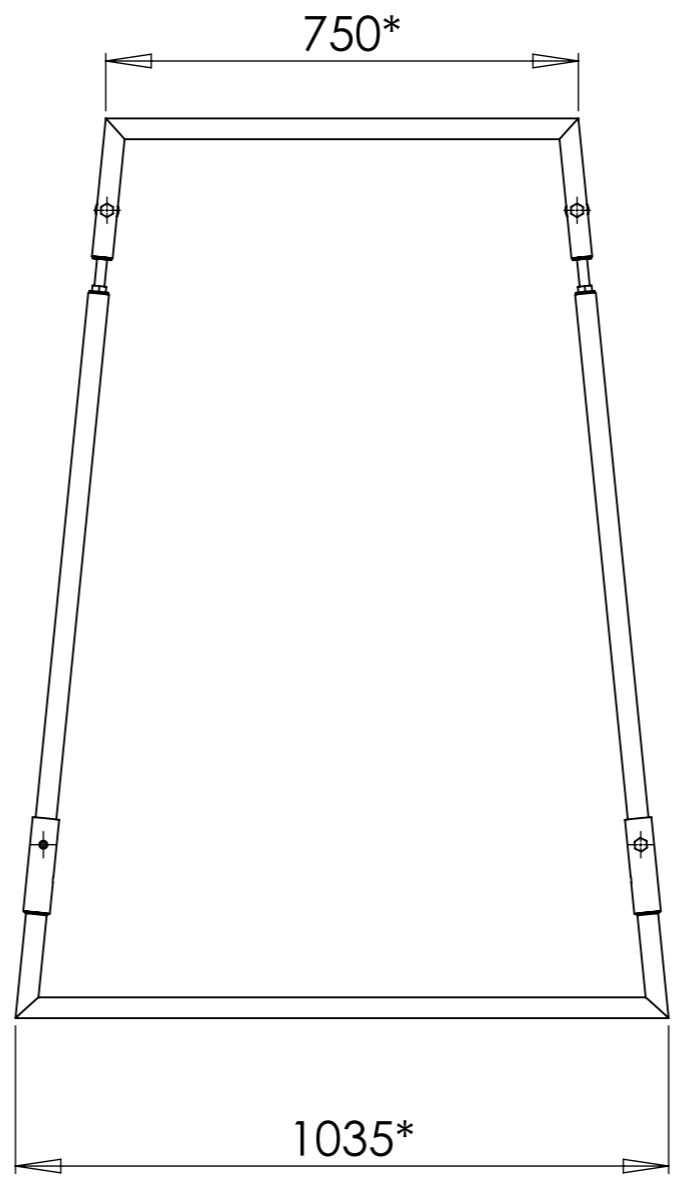
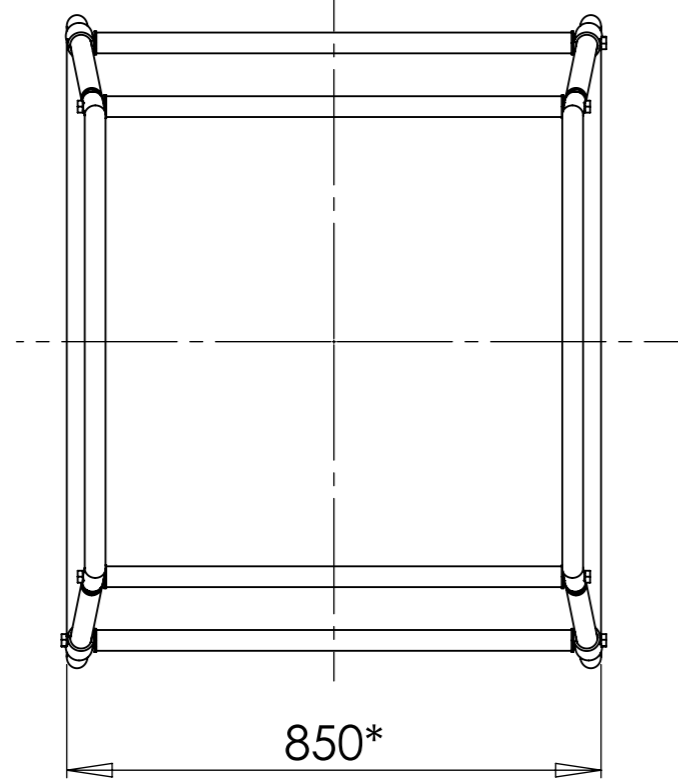
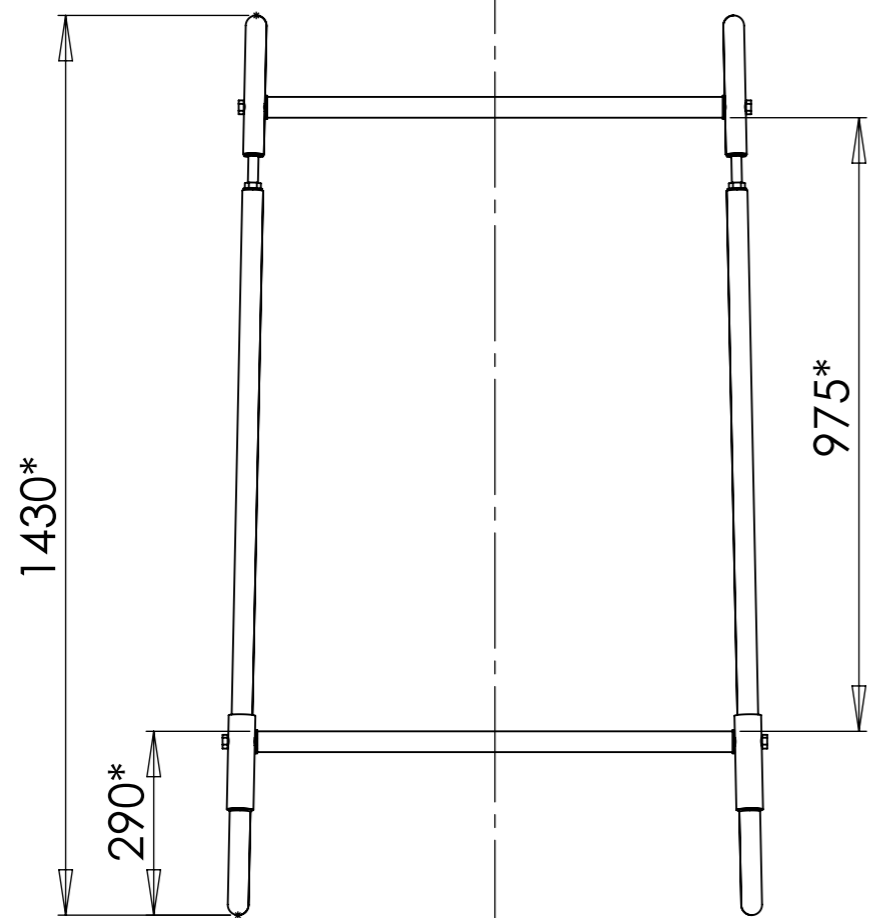


Справ. №

Взам. инв. № Инв. № дубл. Подп. и дата

Подп. и дата

Инв. № подл.



\* Размеры для справок.

Изм.	Лист	№ докум.	Подп.	Дата
		Разраб.		2018
		Пров.		
		Т. контр.		
		Н. контр.		
		Утв.		

Каркас для колодца КС-5			Лит.	Масса	Масштаб
					1:10
			Лист	Листов 1	
Polimer Group					