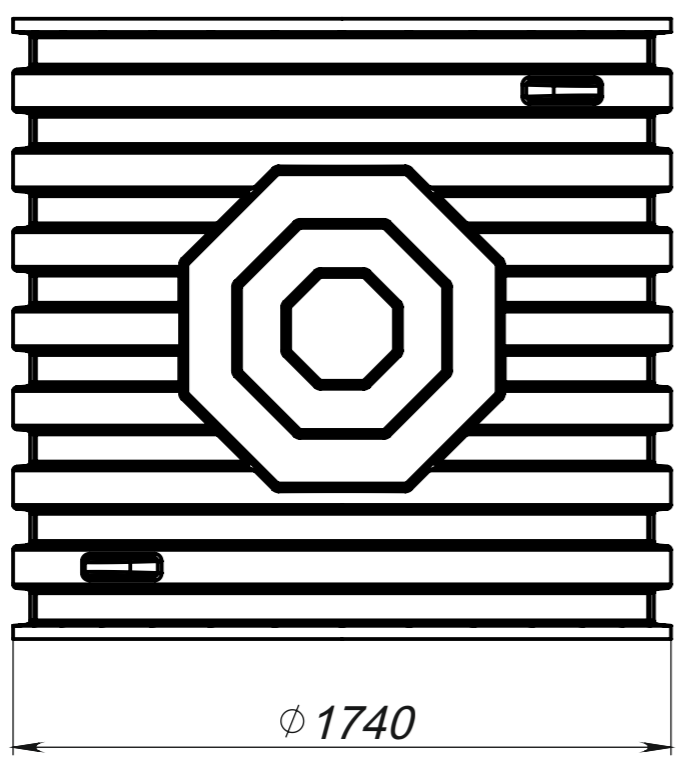
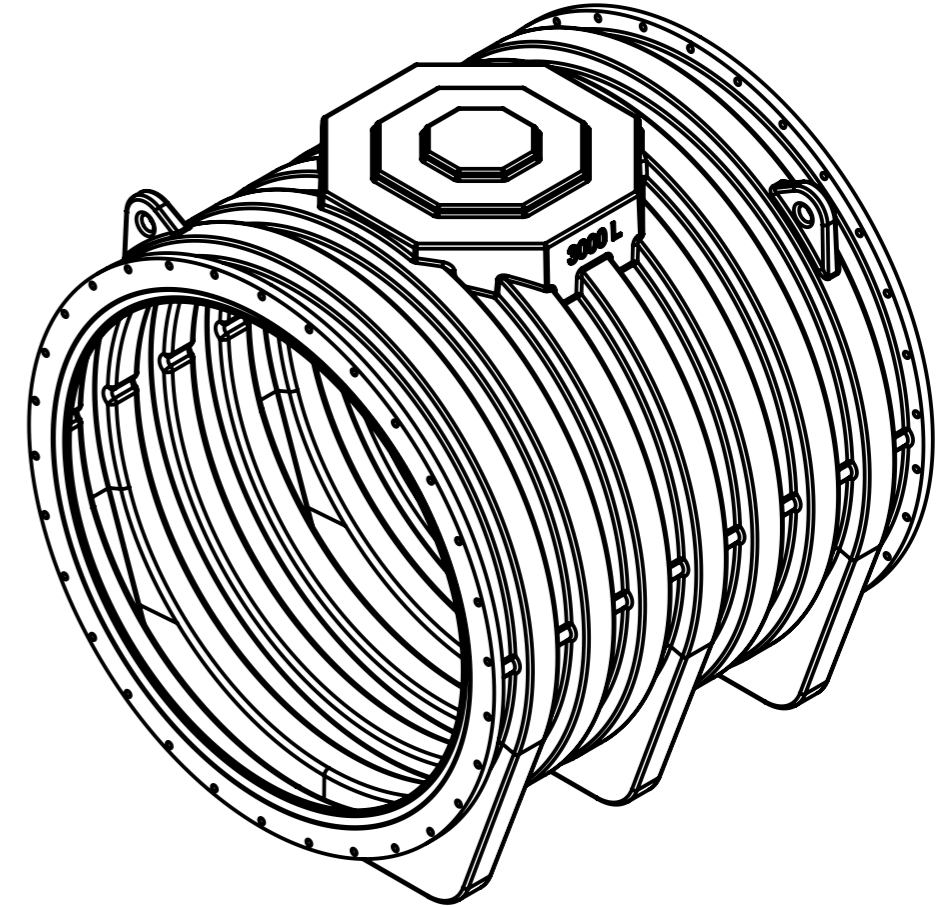
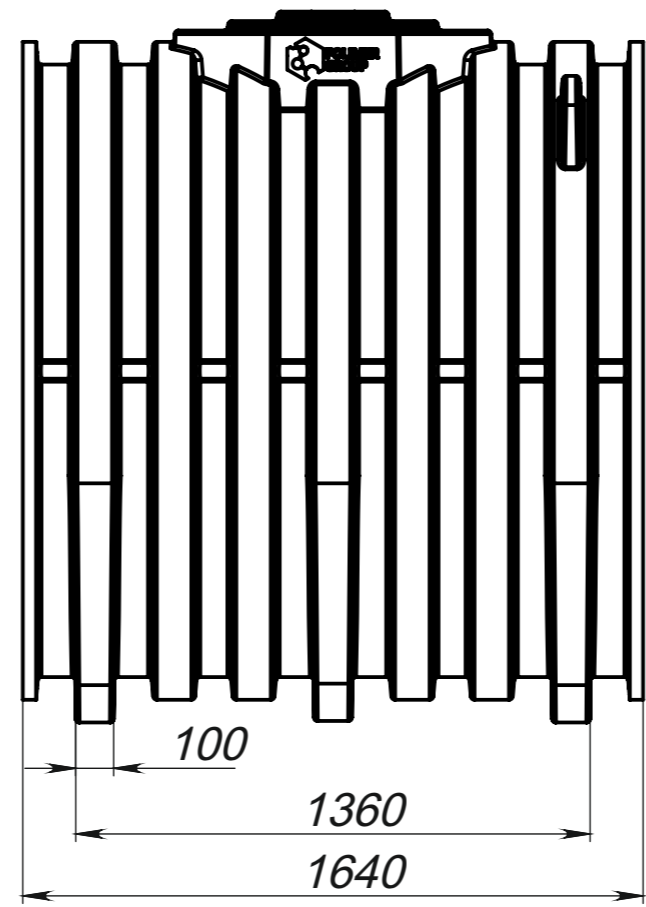
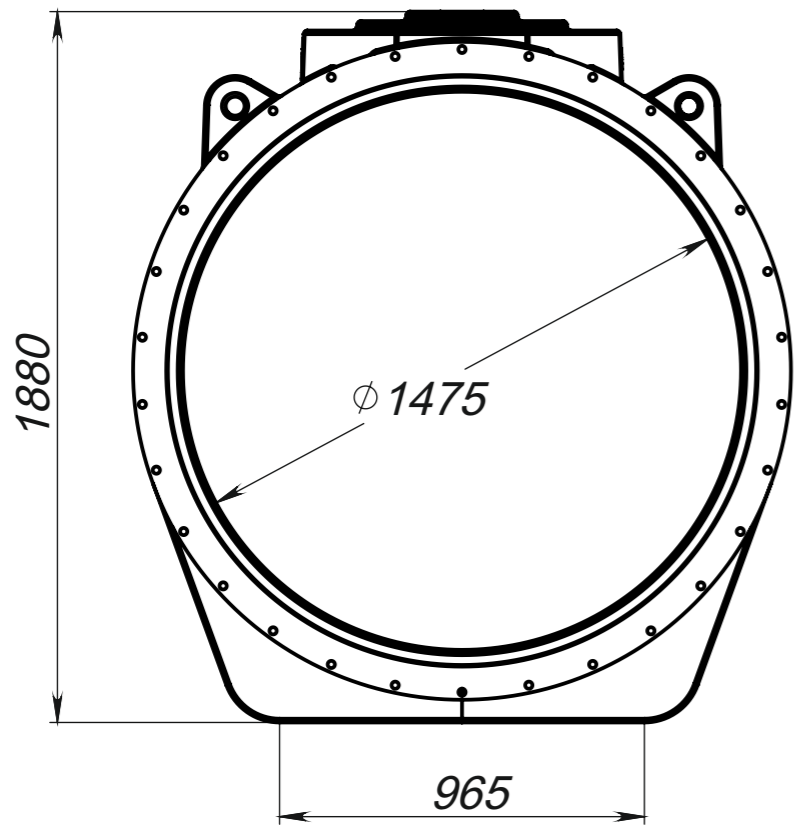


Справ. №

Взам. инв. № Инв. № дубл. Подп. и дата

Подп. и дата

Инв. № подл.



Изм.	Лист	№ докум.	Подп.	Дата
		Разраб.		
		Пров.		
		Т. контр.		
		Н. контр.		
		Утв.		

Модуль промежуточный DL с заглушкой

Лит.	Масса	Масштаб
		1:10
Лист		Листов 1

Polimer Group