

Справ. №

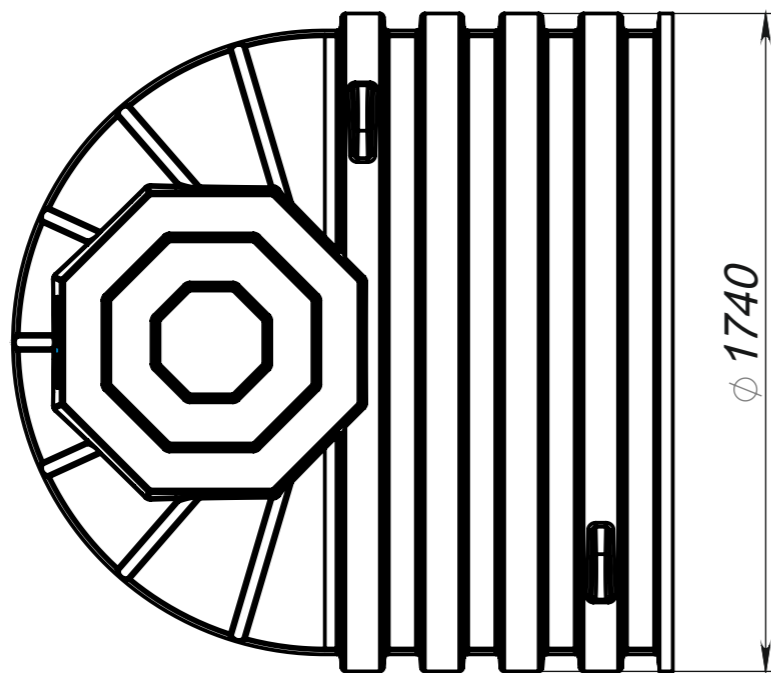
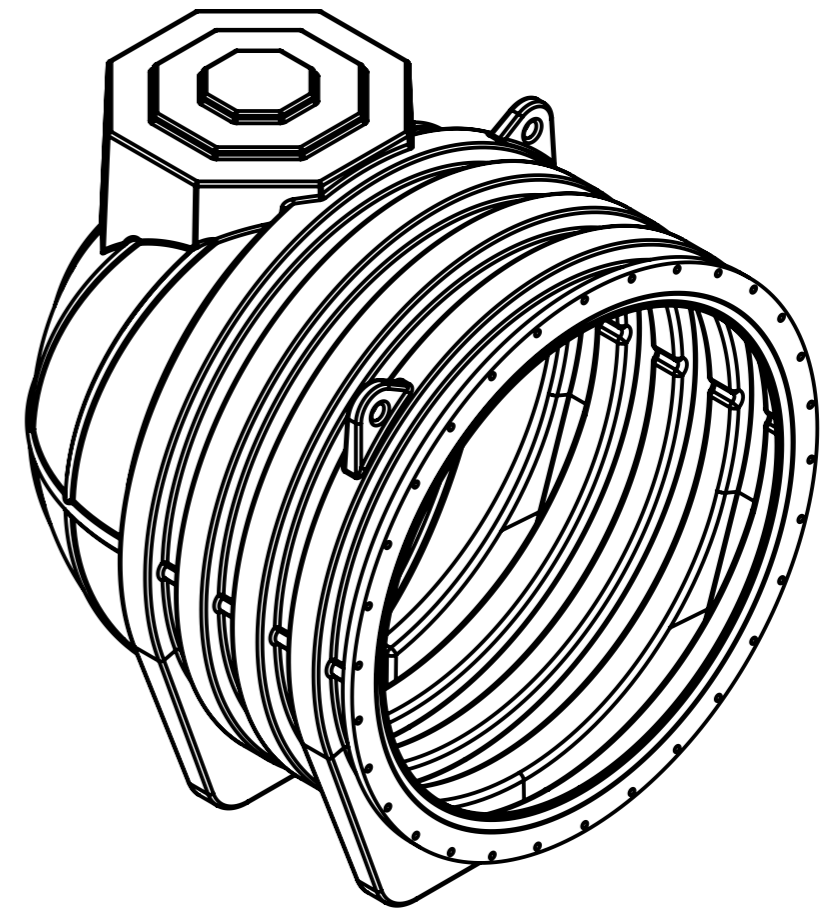
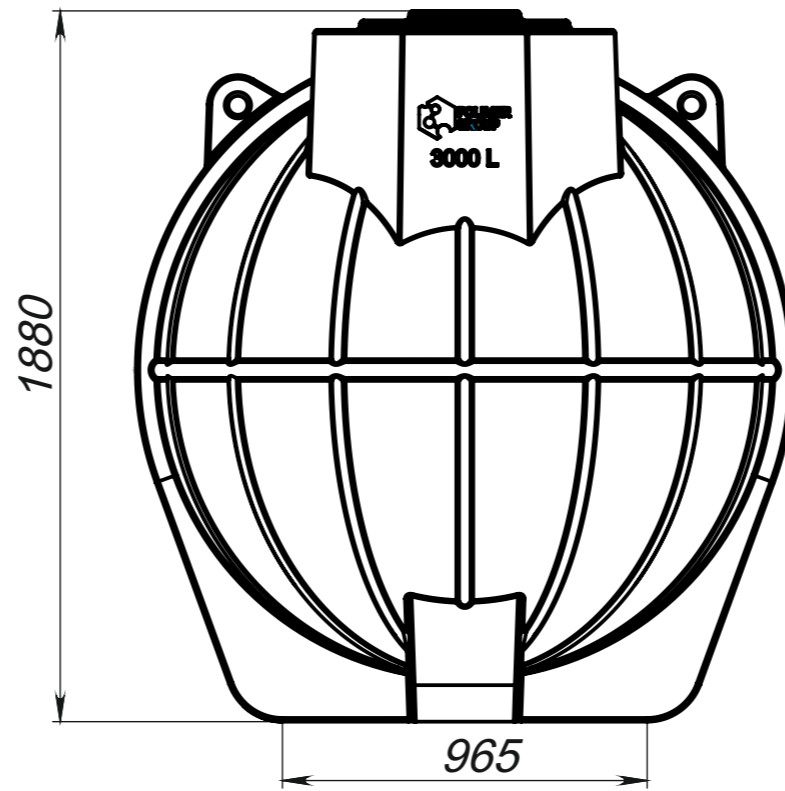
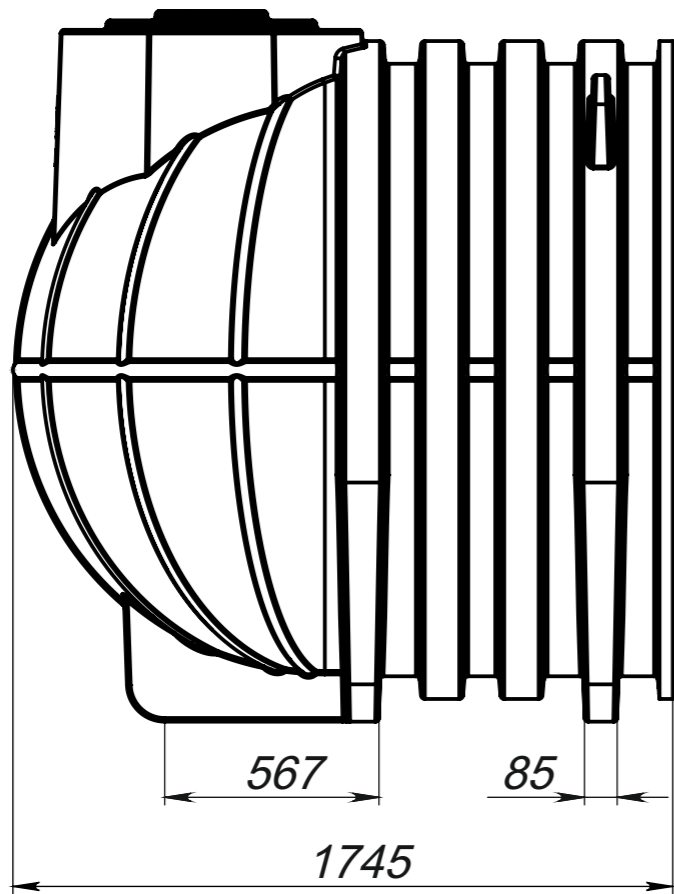
Подп. и дата

Инв. № дубл.

Взам. инв. №

Подп. и дата

Инв. № подл.



Изм.	Лист	№ докум.	Подп.	Дата
		Разраб.		
		Пров.		
		Т. контр.		
		Н. контр.		
		Утв.		

Модуль
концевой DL
с заглушкой

Лит.	Масса	Масштаб
		1:10
Лист	Листов 1	

Polimer Group