

ТЕРМИТ[™]
КОМФОРТ И НАДЕЖНОСТЬ

**Кессон
для скважины**
Технический паспорт

2019 © Россия, г. Москва



Образец

Образец

Содержание

1. Назначение	3
2. Комплект поставки	3
3. Транспортировка и хранение	4
4. Устройство кессона	4
5. Технические характеристики	5
6. Принцип работы	6
7. Ввод водопроводных труб	7
8. Обратная засыпка	9

1. Назначение

Кессоны серии Термит предназначены для защиты и обслуживания водяных и артезианских скважин, труб и соответствующего оборудования от промерзания, проникновения сточных вод.

Кессон Термит является элементом системы водоснабжения, он применяется при обустройстве скважин, а также может быть использован в качестве шахт для КНС.

Все кессоны Термит изготавливаются из пищевого полиэтилена методом ротационного формования и являются цельными бесшовными изделиями.

2. Комплект поставки

Кессон Термит 2-1

- Корпус со встроенной лестницей
- Крышка
- Муфта с двумя хомутами 133/125
- Технический паспорт

Кессон Термит 2-5

- Корпус со встроенной лестницей
- Крышка
- Технический паспорт

3. Транспортировка и хранение

Кессон может транспортироваться любым видом транспорта при соблюдении правил перевозки.

Кессон допускается хранить в естественных условиях на открытом воздухе, на расстоянии не менее 1 м от отопительных и нагревательных элементов, во время хранения исключены любые механические повреждения.

Правила перевозки

Кессон нельзя ронять. Кессон требуется закреплять при перевозке. Перед установкой убедитесь в отсутствии повреждений на кессоне, которые могли появиться при транспортировке.

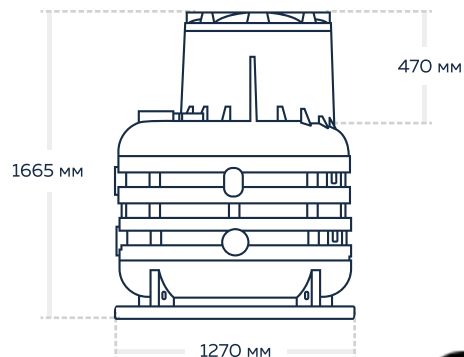
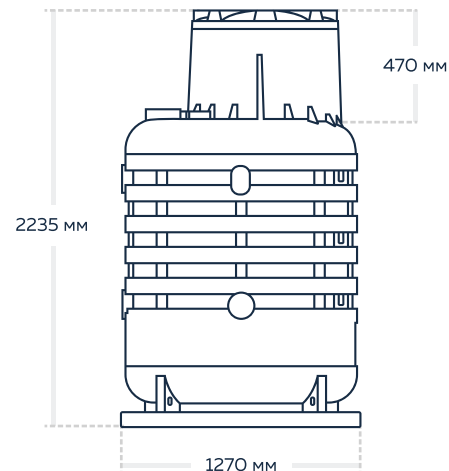
4. Устройство септика

Кессоны Термит выполнены из линейного полиэтилена низкого давления и представляют из себя 100% герметичную емкость с интегрированной в стенку лестницей, с ребрами жесткости, основанием с грунтозацепами. Кессоны серии 2-1 имеют одну пластиковую обсадную гильзу для скважных труб различного диаметра, и крышку. Кессоны серии 2-5 имеют 5 площадок для врезки трубы.

В кессоне может размещаться: насосное оборудование, фильтры, гидроаккумулятор, запорная арматура, а также разводение трубопровода в разных направлениях.

5. Технические характеристики

Наименование модели	Масса	Размеры (ДхШхВ)	Высота горловины	Дно
Кессон для скважины "Термит" 2-1	98 кг	1270x1270x2235 мм	470 мм	С обсадной гильзой
Кессон для скважины "Термит" 2-5	98 кг	1270x1270x2235 мм	470 мм	С площадками для врезки
Кессон для скважины "Термит" 1-1	65 кг	470 мм	С обсадной гильзой	
Кессон для скважины "Термит" 1-5	65 кг	1270x1270x1665 мм	470 мм	С площадками для врезки



6. Принцип работы

Все работы по установке кессона должна производить специализированная бригада со всеми необходимыми разрешениями и допусками.

Подготовка траншеи и котлована

Работы начинаются с разметки котлована, важно помнить про отверстие на днище кессона с учетом направления водоподводящей магистрали. Котлован для кессона выкапывается таким образом, чтобы его размеры превышали габариты кессона как минимум на 250мм с каждой стороны. На дне котлована проводится засыпка песчаной подушки толщиной 220мм с утрамбовкой, с выравниванием поверхности под нулевую отметку с помощью уровня.

Для максимального снижения нагрузки на дно кессона необходимо обеспечить его максимальное прилегание к песчаной подушке и снизить площадь контакта дна кессона с водой.

Образец

7. Ввод водопроводных труб

Ввод подводящего трубопровода может осуществляться при помощи компрессионных муфт либо через уплотнительное кольцо. Рекомендуется все уплотнения производить при помощи герметиков и фом-ленты. Ввод/вывод электрического кабеля производится через герметичный кабельный ввод

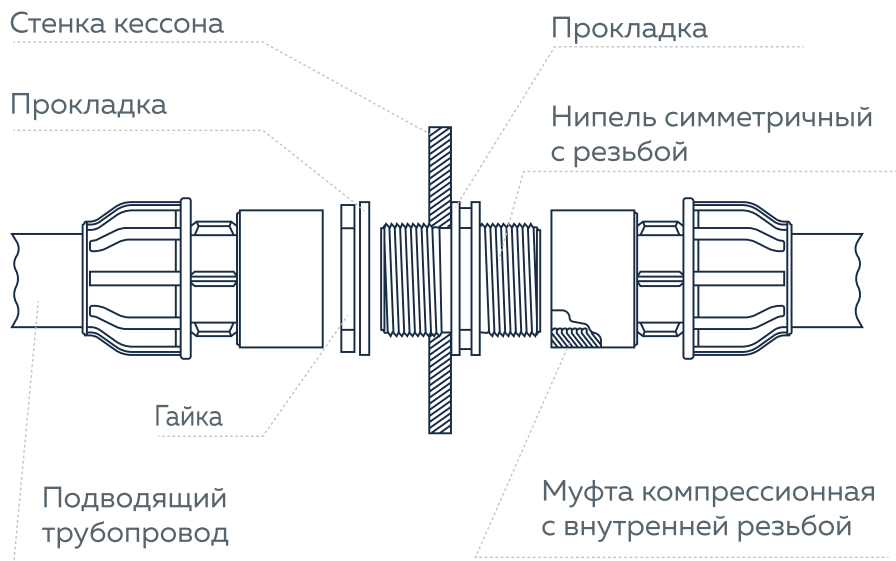


рис.1

Гермитичный ввод входящей трубы

Образец

7. Ввод кабель-канала

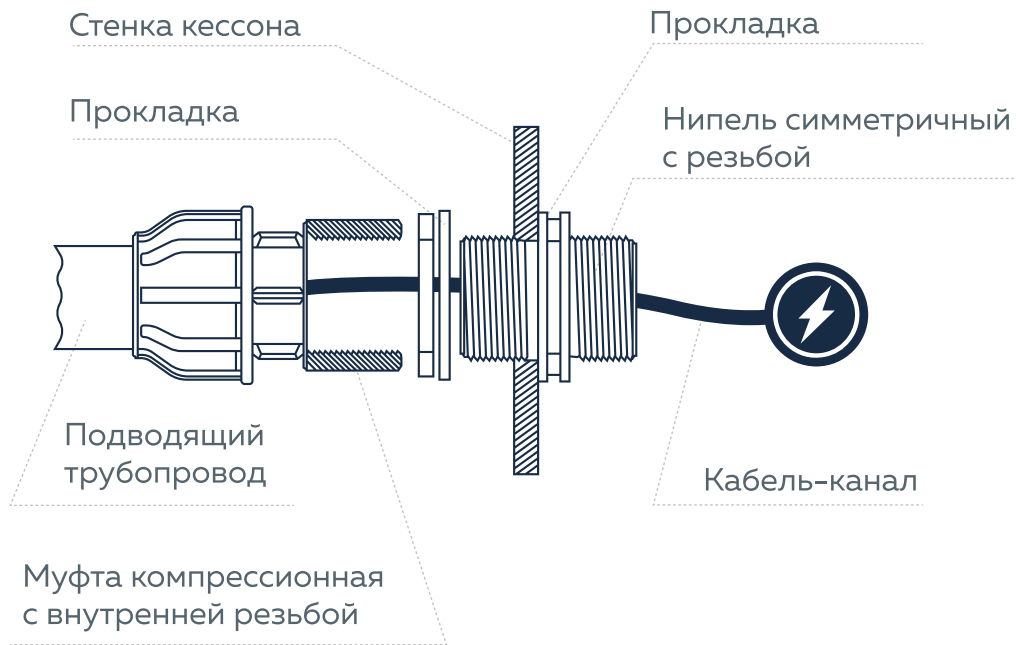


рис.2

Ввод кабель-канала через
компрессионные муфты

Образец

8. Обратная засыпка

При высоком уровне грунтовых вод необходимо первый слой обратной засыпки залить бетоном высотой около 20 см, тем самым защитив кессон от всплытия. В случае якорения к бетонной плите, требуется использовать синтетический шнур, использование металлического шнура недопустимо.

При залегании подводящего трубопровода на глубине до 1000 мм, необходимо дополнительно утеплить трубопровод.

Герметизация обсадных труб с кессоном осуществляется при помощи резиновой манжеты. Для достижения полной герметизации рекомендуется зачистить поверхность гильзы кессона наждачной бумагой и промазать места соединения герметиком.

Обратная засыпка кессона производится песком без твердых крупных включений, смешанным с цементом в соотношении 5:1 с проливкой водой, где 5 количество песка и 1 количество цемента. Песчано-цементная засыпка производится послойно с обязательным утрамбованием каждого слоя. Толщина каждого слоя 300 мм. Осуществляя засыпку, необходимо одновременно заполнять емкость чистой водой так, чтобы уровень воды был выше уровня засыпки примерно на 20 см.

Образец

ТЕРМИТ[™]
КОМФОРТ И НАДЕЖНОСТЬ

Образец