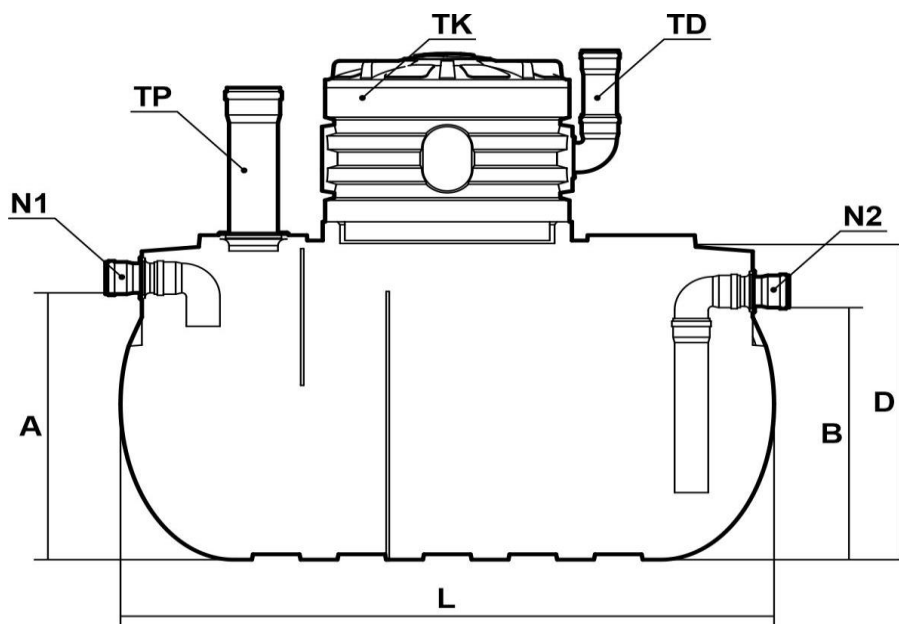


**Опросный лист на проектирование
и расчет жиросепаратора**

Заказчик	
Адрес объекта	
Контактное лицо	
Телефон / факс / e-mail	



№	Вопрос	Ед. изм	Ответ
1	Вид объекта: кафе, ресторан, гостиница и т.д.		
2	Время работы в сутки	час	
3	Примерное количество приготавливаемых блюд	шт	
4	Производительность жиросепаратора	л/сек	
5	Вид жиросепаратора: вертикальный или горизонтальный		
6	Желаемый диаметр жиросепаратора, D	мм	
7	Глубина подводящей трубы (лоток), h	мм	
8	Диаметр подводящей трубы, Dвх	мм	
9	Направление подводящей трубы	часов	
10	Диаметр отводящей трубы, Dвых	мм	

11	Направление отводящей трубы	часов	
12	Наличие сигнализатора толщины слоя жира (да/нет)		
13	Расстояние от сигнализатора до жиροотделителя	м	
14	Установка жиροотделителя : в помещении / под газоном / под проезжей частью		

Если пункты 1,2,3 не заполнены. Пункт 4 обязателен для заполнения и наоборот

Дата: _____

Подпись: _____