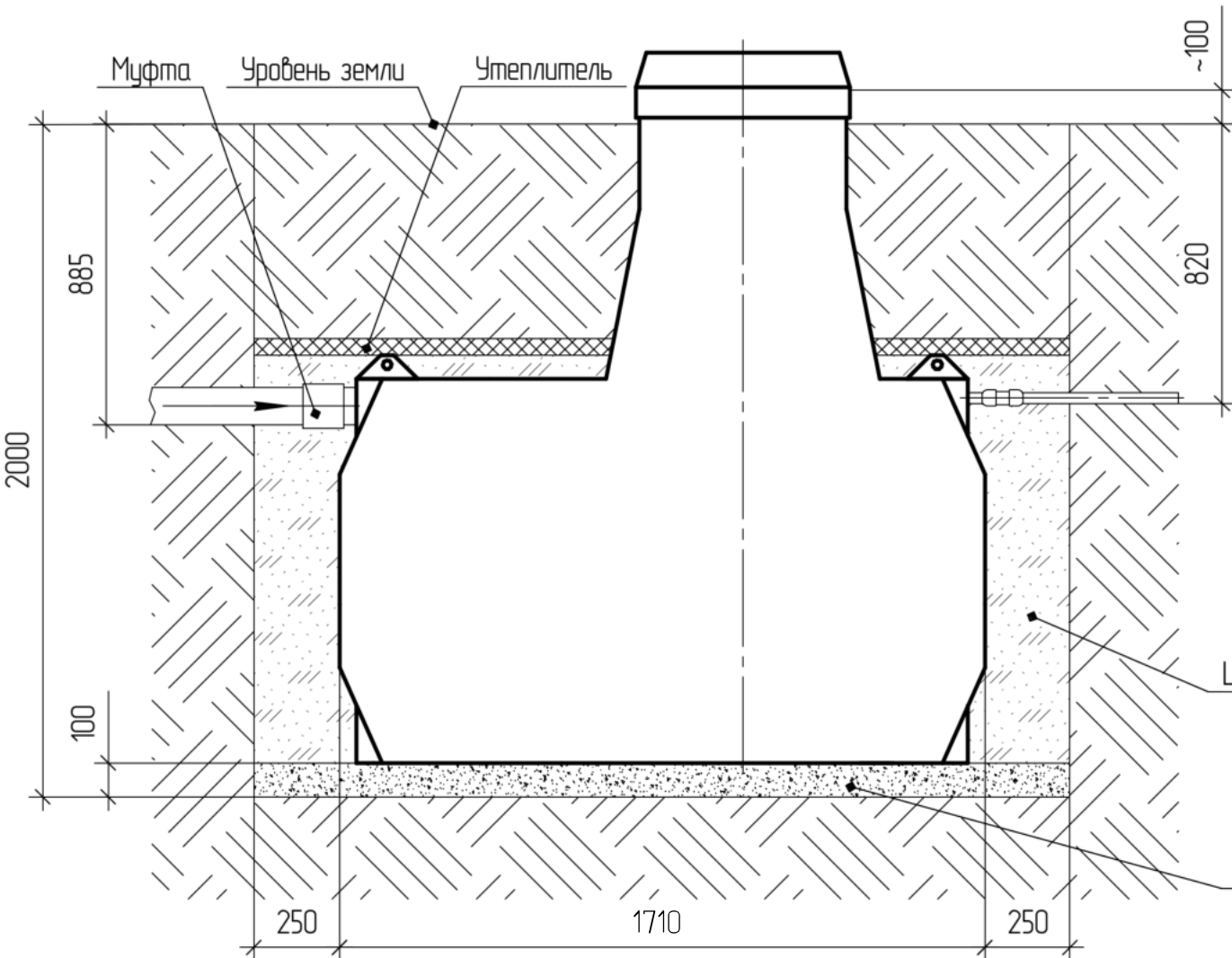


Схема монтажа станции Ergobox 5PR



Порядок выполнения монтажных работ:

1. Разработка котлована 2210(д)x1500(ш)x2000(в)
2. Засыпка и уплотнение песчаной подушки 100мм
3. Установка станции
4. Обратная засыпка котлована цементно-песчаной смесью с одновременным заполнением станции водой
5. Утепление котлована

Расход песка ~5,0м³

Расход воды ~ 2,0м³

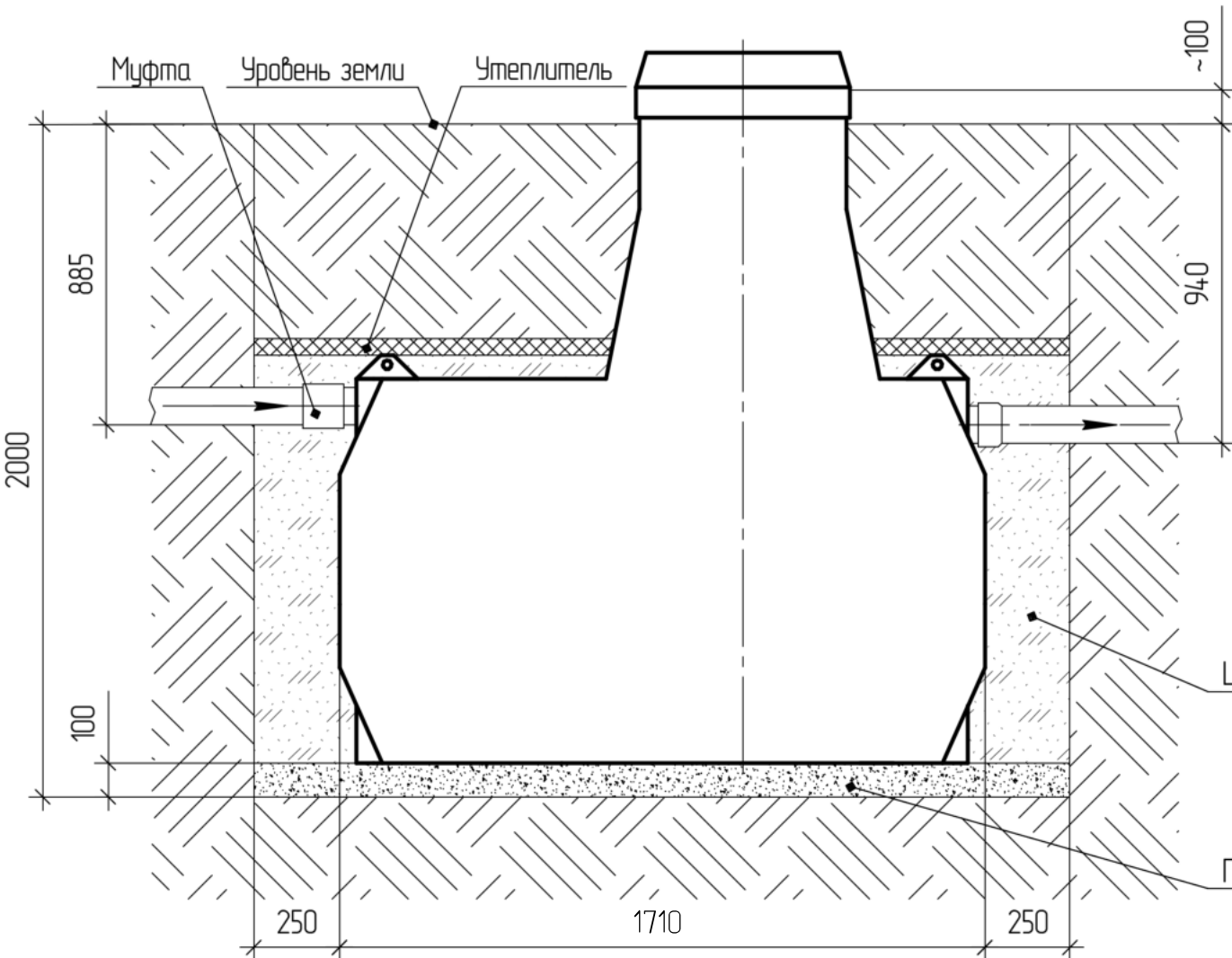
Объем котлована – 7,5м³

Цементно-песчаная смесь

Рекомендуемое количество цемента марки М400 при стандартном размере котлована – 350 кг

Песчаная подушка

Схема монтажа станции Ergobox 5S



Порядок выполнения монтажных работ:

1. Разработка котлована 2210(д)х1500(ш)х2000(г)
2. Засыпка и уплотнение песчаной подушки 100мм
3. Установка станции
4. Обратная засыпка котлована цементно-песчаной смесью с одновременным заполнением станции водой
5. Утепление котлована

Расход песка ~5,0м³
Расход воды ~ 2,0м³
Объем котлована – 7,5м³

Цементно-песчаная смесь

Рекомендуемое количество цемента марки М400 при стандартном размере котлована – 350 кг

Песчаная подушка