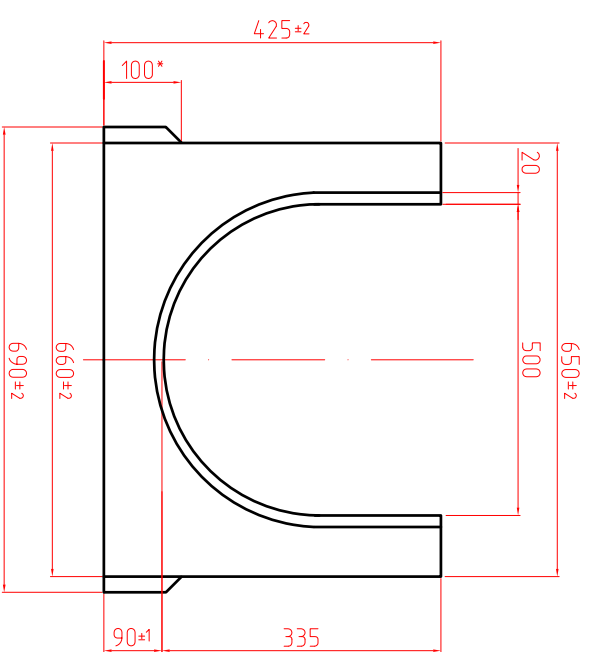
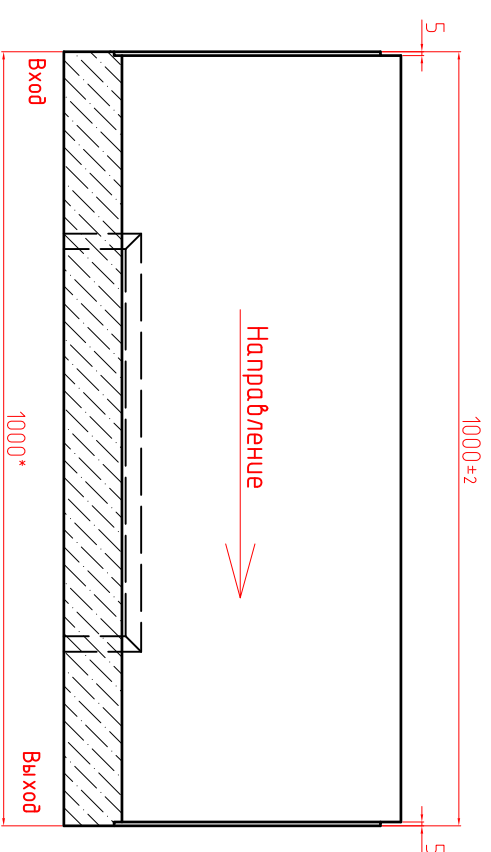


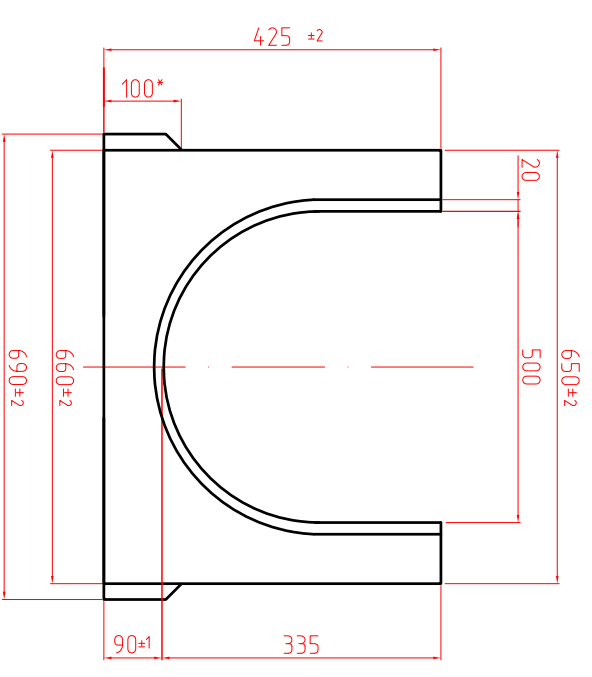
Вход



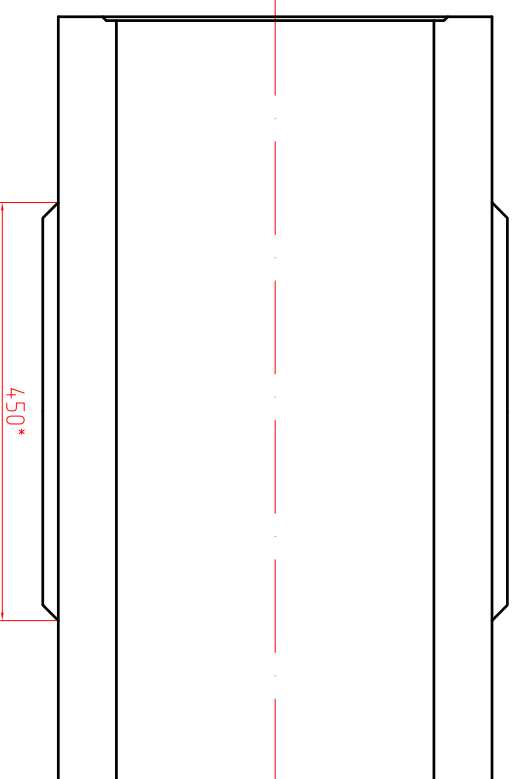
A-A



Выход



A1



A1

- Примечание:
1. размеры даны в мм;
 2. * – размер для справки.

СТО 25199238-001-2019			000 "СТИЛОТ"		
Система поверхностного водоотвода			Лоток SteelPlus DN 500, H4,25 артикул ВР504,25		
Изм./Лист	Н док.м.	Подп.	Дата	Стандия	Листов
Разраб.	Голубицкий			Р	1
Проверил	Василенко				1
Начальник					
Технолог					
Удобривил	Кудренко				