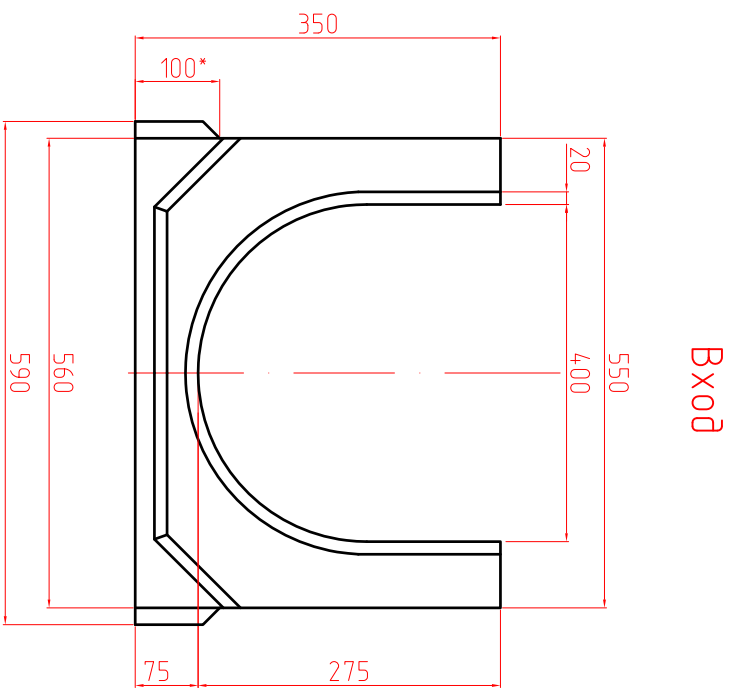
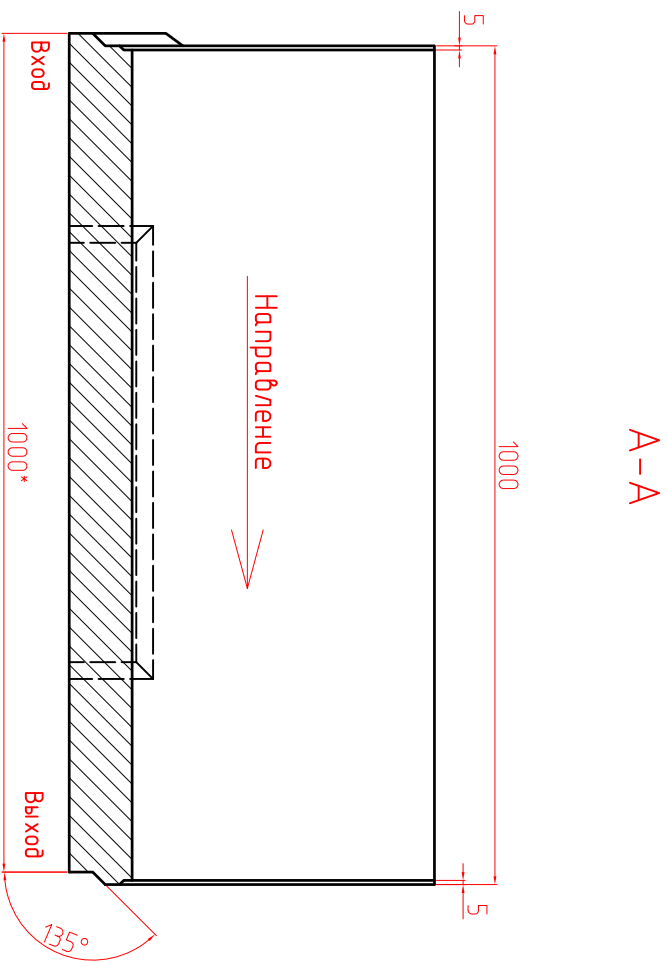


СОГЛАСОВАНО

Инв.№ подл.	Подпись и дата	Взам. инв.№			

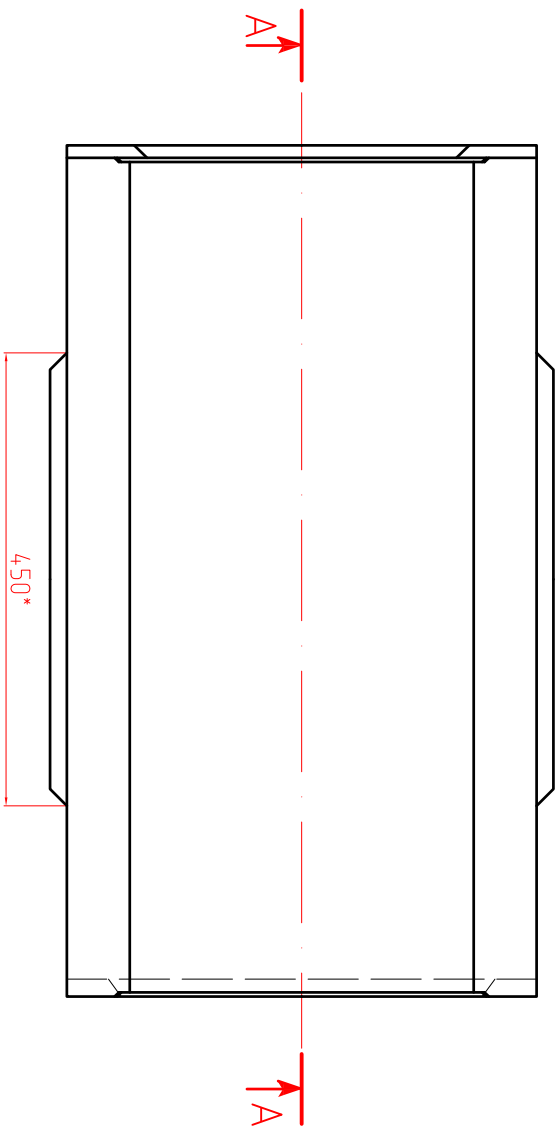


Вход



А-А

Выход



- Примечание:
1. размеры даны в мм;
 2. * – размер для справки.

Изм./Лист	№ докум.	Подп.	Дата	СТО 25199238-001-2019
Разраб.	Голубицкий			ООО "СТИЛОТ"
Проверил	Василенко			Система поверхностного водоотвода
Начальник				Лоток SteelPlus DN 400, H350
Технолог				артикул ВР40350
Утвердил	Кудренко			Стадия
				Лист
				Листов
				Р
				1
				1