

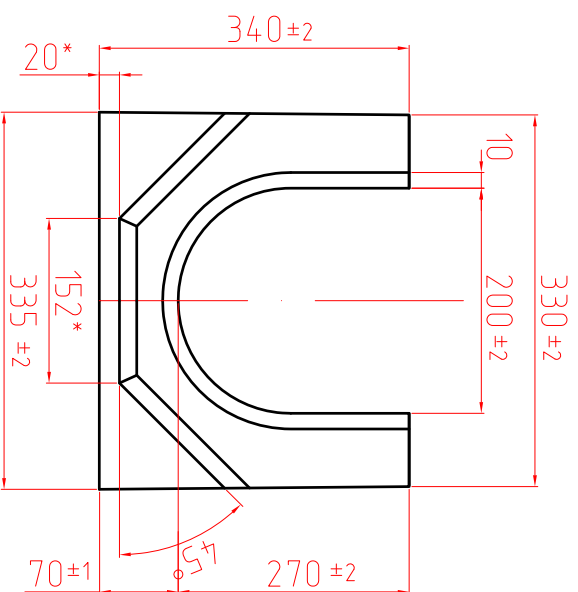
СОГЛАСОВАНО

Взам. инв. N

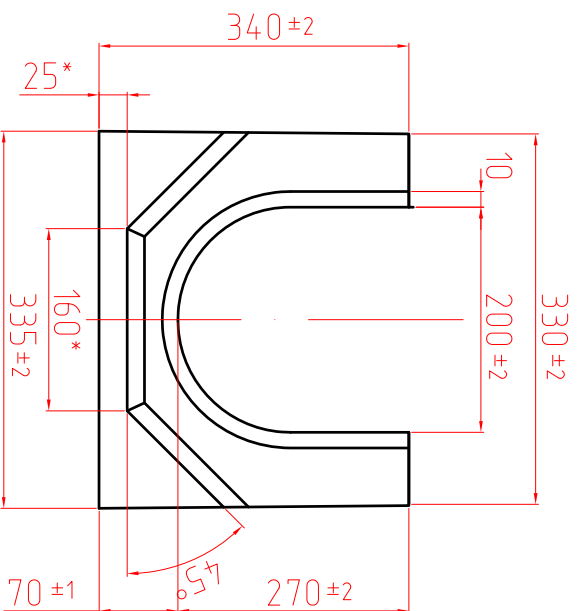
Подпись и дата

Инв. N подл.

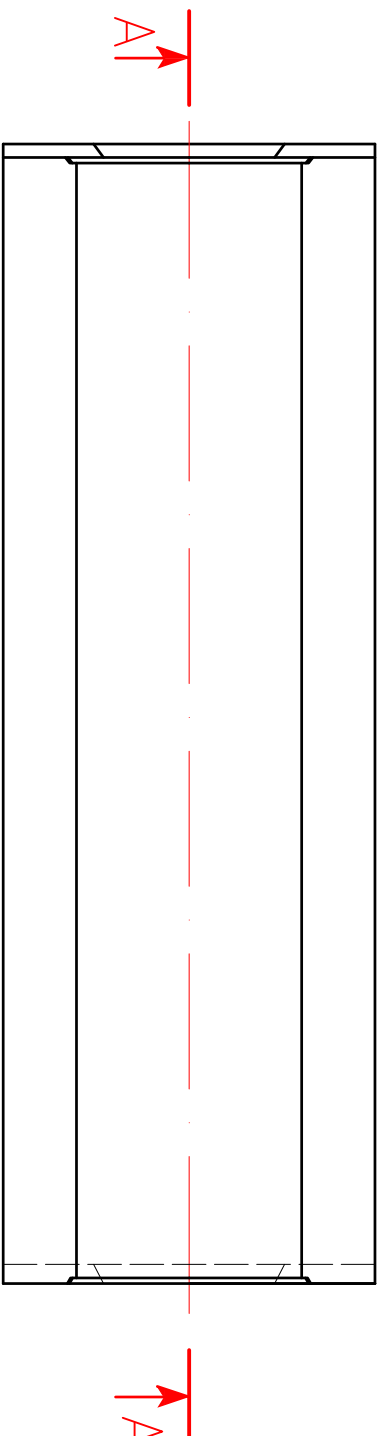
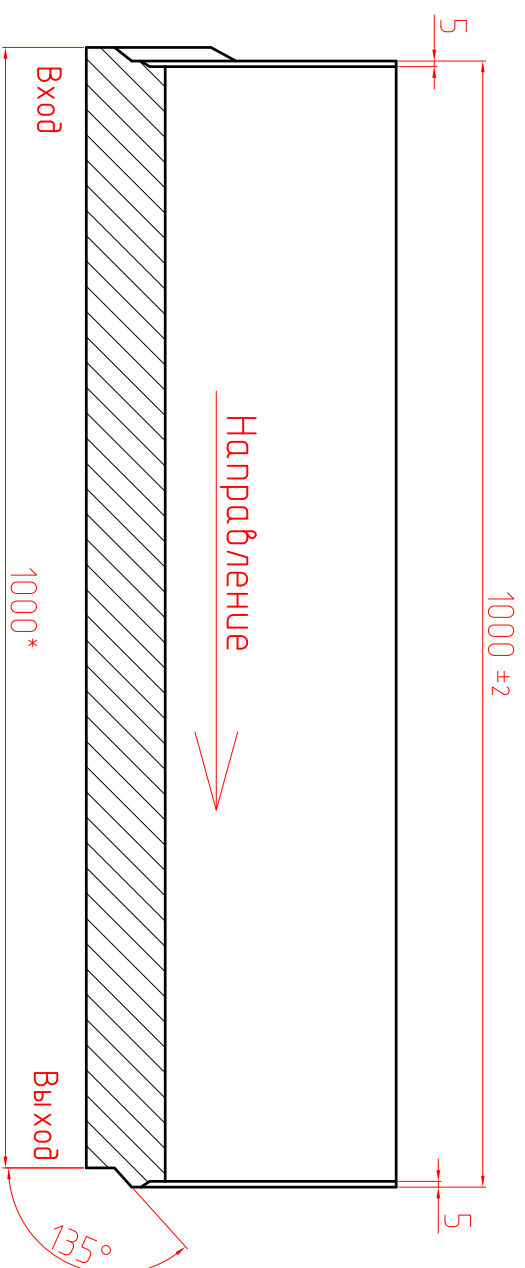
Вход



Выход



A-A



- Примечание:
1. размеры даны в мм;
 2. * – размер для справки.

СТО 25199238-001-2019

ООО "СТИМОТ"

Система поверхностного водоотвода

Лоток SteelPlus DN 200, H340 артикул ВР20340

Изм/Лист	Изм.	Лист	Н док.им.	Подп.	Дата	Спецификация	Спецификация	Спецификация
Разраб.			Голубицкий					
Пробери			Василенко					
Нkontrolь								
Тkontrolь								
Утвердил			Куденко					

Студия Лист Листов
P 1 1

STEELLOT
г. Москва