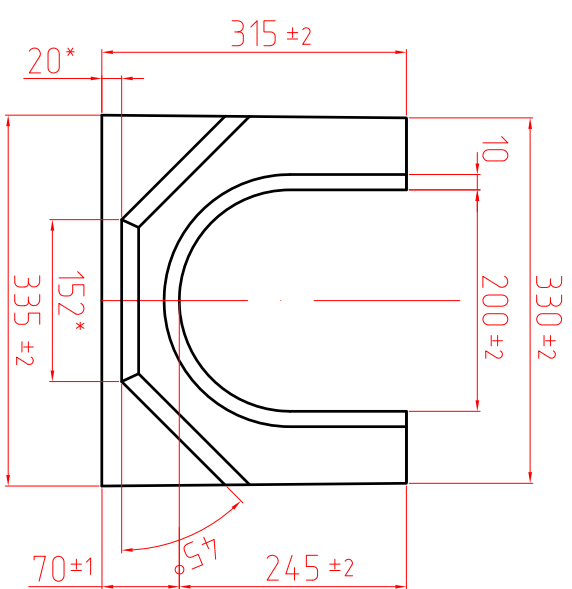


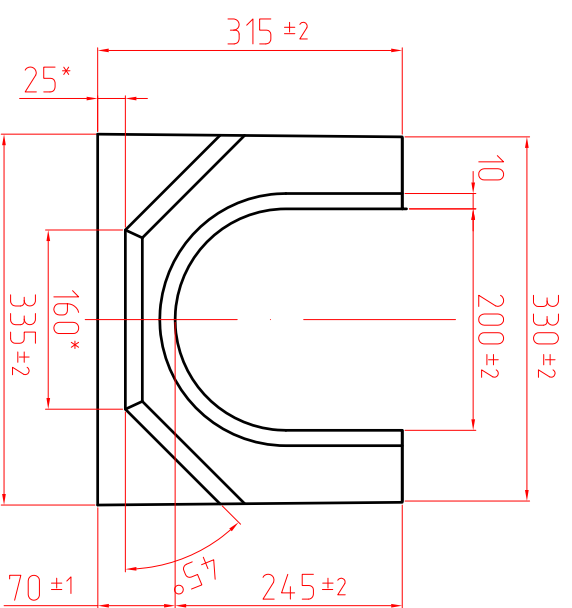
СОГЛАСОВАНО

Инв.№ подл. Подпись и дата Взам. инв.№

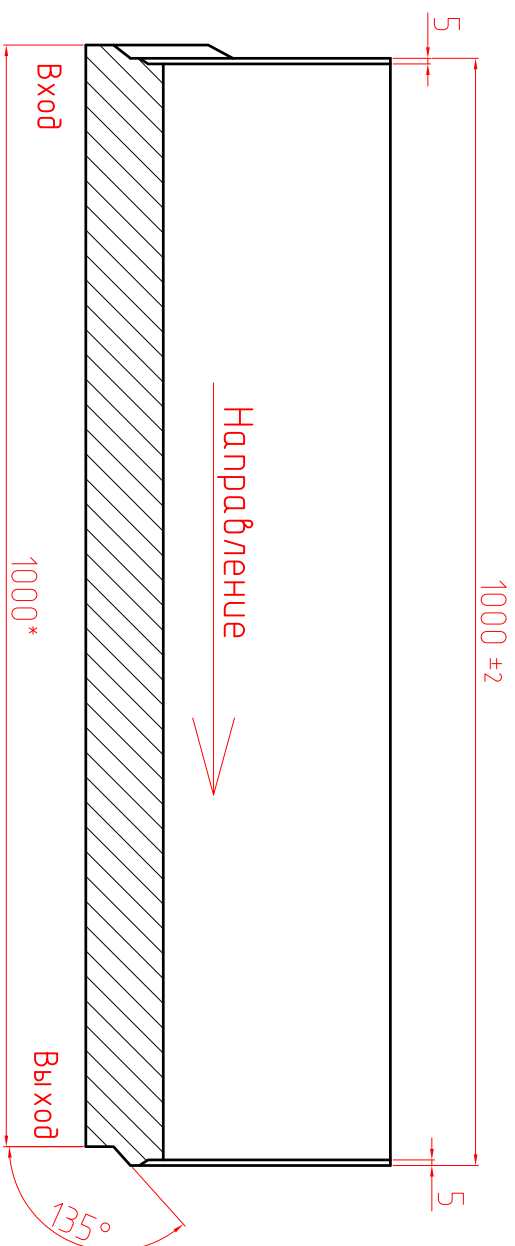
Вход



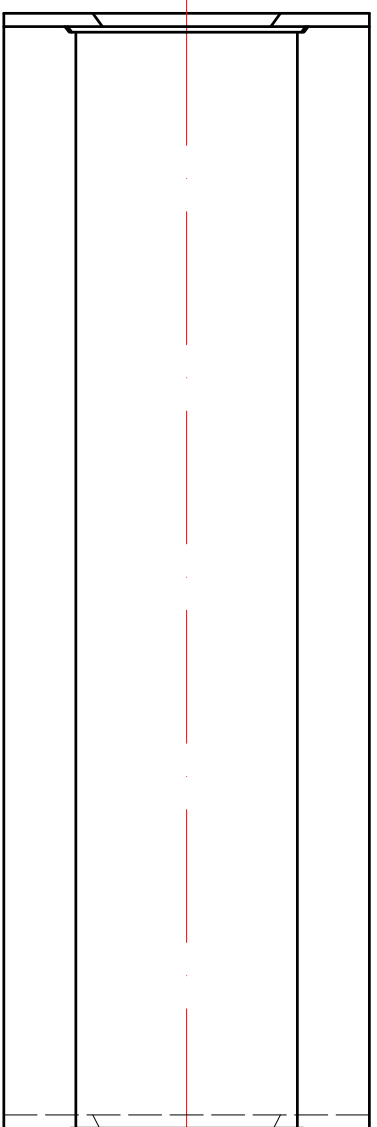
Выход



A-A



A



A

- Примечание:
1. размеры даны в мм;
 2. * – размер для справки.

СТО 25199238-001-2019			
ООО "СТИЛОТ"			
Система поверхностного водоотвода			
Изм./Лист	И докум.	Подп.	Дата
Разраб.	Голубицкий		
Проверил	Василенко		
Начальник			
Технолог			
Удобривил	Кудренко		
Лоток SteelPlus DN 200, НЗУ		Статья	
артикул ВР20315		Лист	
		Листов	
		Р 1 1	

