

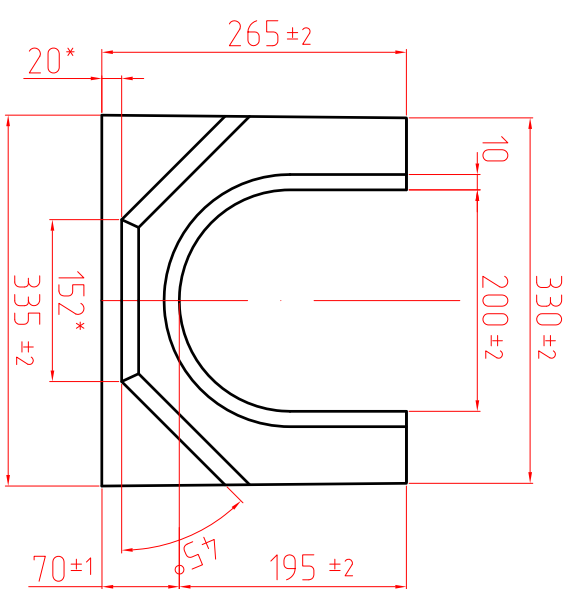
СОГЛАСОВАНО

Инв.№ подл.

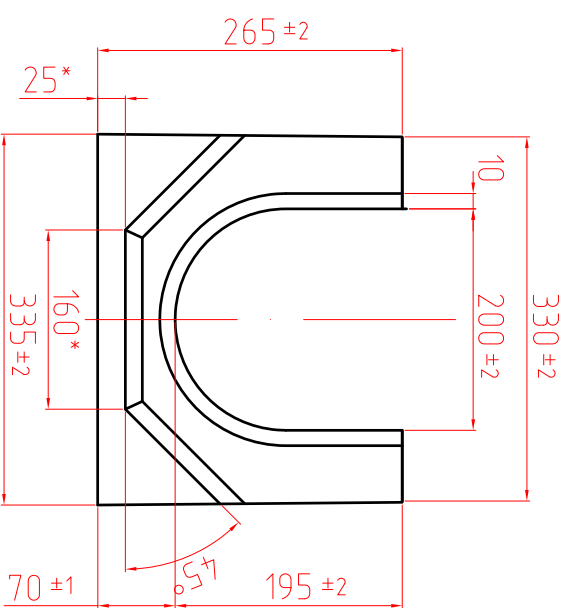
Подпись и дата

Взам. инв.№

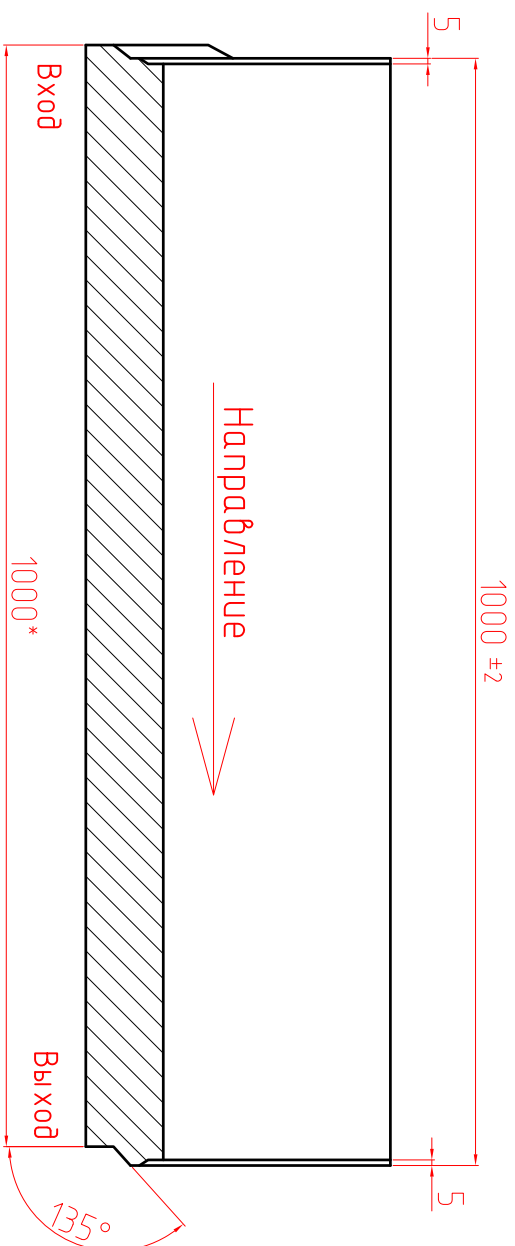
Вход



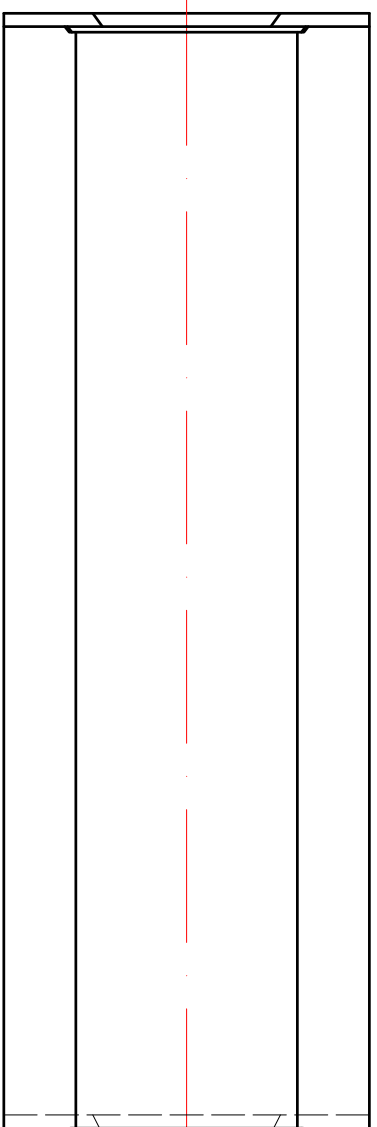
Выход



A-A



A



A

- Примечание:
1. размеры даны в мм;
 2. * – размер для справки.

СТО 25199238-001-2019			ООО "СТИЛОТ"			
Система поверхностного водоотвода			Лоток SteelPlus DN 200, H265 артикул ВР20265			
Изм./Лист	№ докум.	Подп.	Дата	Статья	Лист	Листов
Разраб.	Голубицкий			Р	1	1
Проверил	Василенко			STEELLOT г. Москва		
Начальник				Формат А3		
Технолог						
Удобривил	Кудренко					