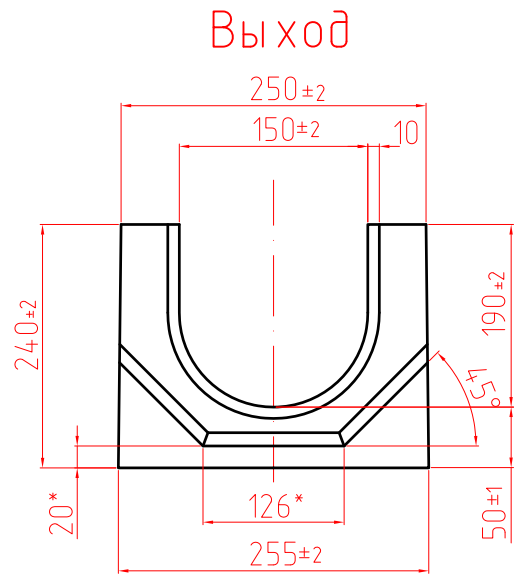
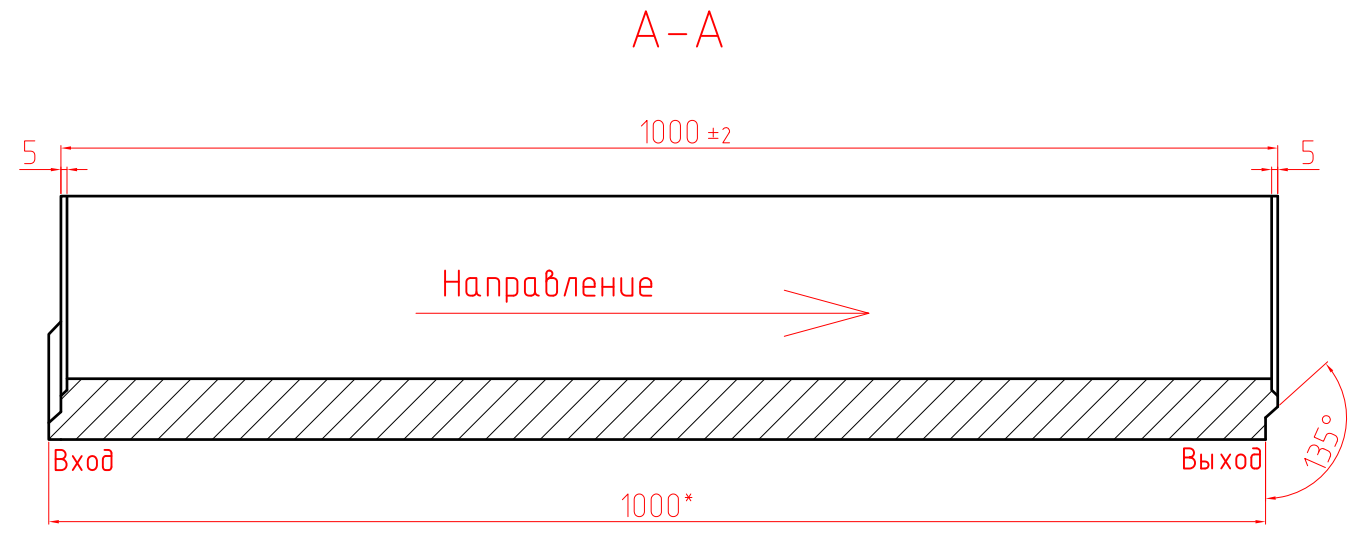
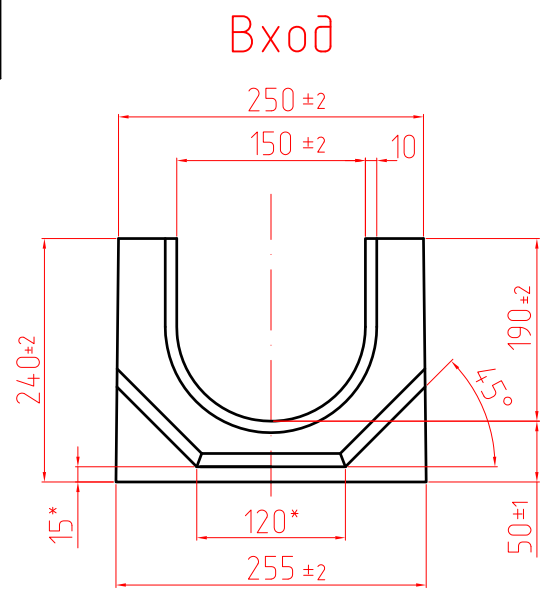



СОГЛАСОВАНО			
Изм. №	Взам. инв. №	Подпись и дата	Изм. №



- Примечание:
1. размеры даны в мм;
 2. * - размер для справки.

				СТО 25199238-001-2019			
				ООО "СТИЛОТ"			
Изм./Лист	№ докум.	Подп.	Дата	Система поверхностного водоотвода	Стадия	Лист	Листов
Разраб.	Голубицкий				Р	1	1
Проверил	Василенко			Лоток SteePlus DN 150, H240 артикул ВР15240	 STEELOT г. Москва		
Н.контроль							
Т.контроль							
Утвердил	Куделко						