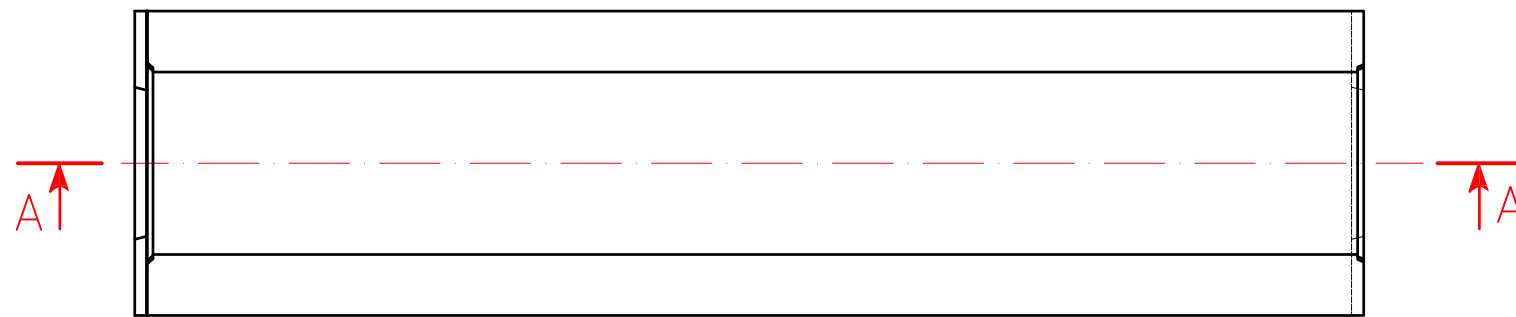
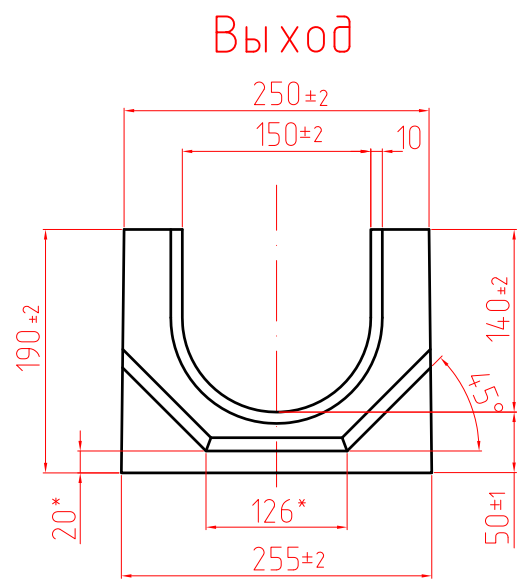
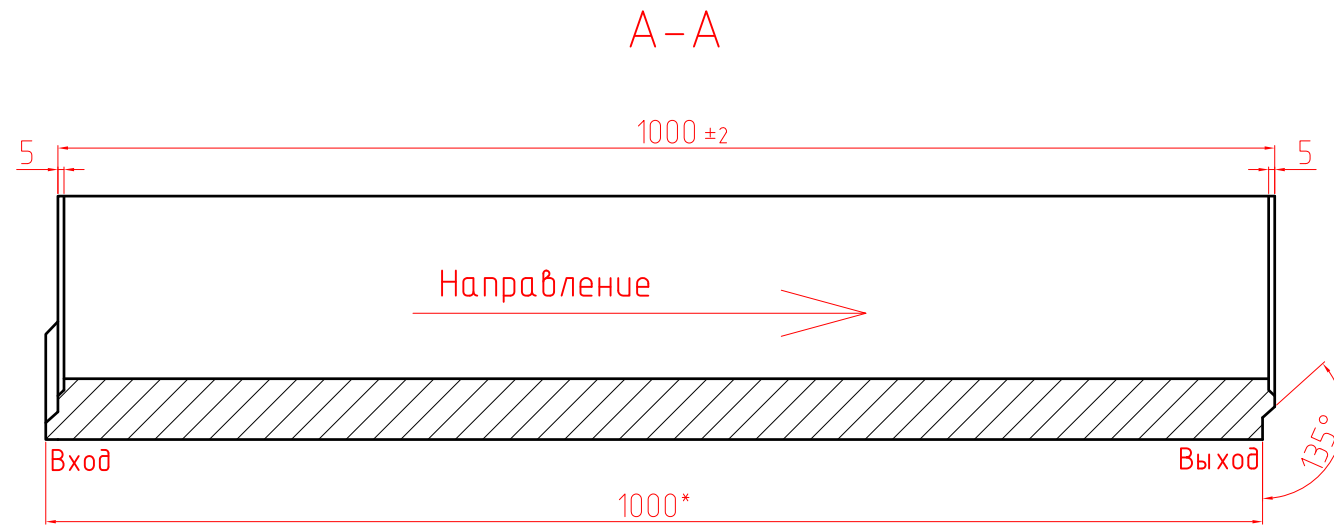
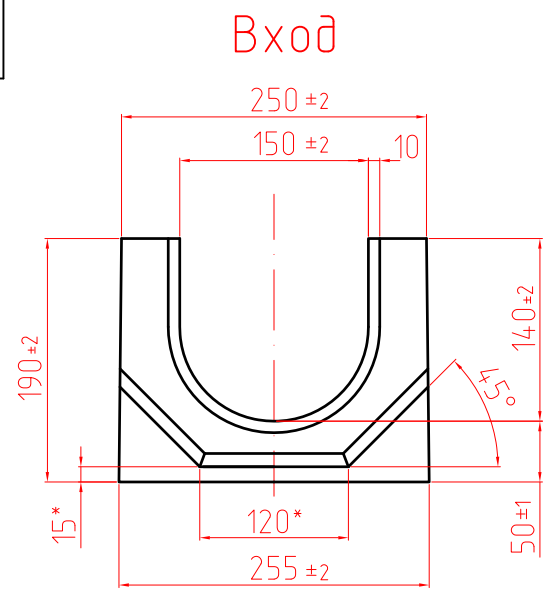



СОГЛАСОВАНО			
И.И.И. подл.	Взам. инв.И	Подпись и дата	



Примечание:

1. размеры даны в мм;
2. * - размер для справки.

				СТО 25199238-001-2019			
				ООО "СТИЛОТ"			
Изм./Лист	И докум.	Подп.	Дата	Система поверхностного водоотвода	Стадия	Лист	Листов
Разраб.	Голубицкий				Р	1	1
Проверил	Василенко			Лоток SteePlus DN 150, H190 артикул ВР15190		STEELOT	г. Москва
И. контроль							
Т. контроль							
Утвердил	Куделко						