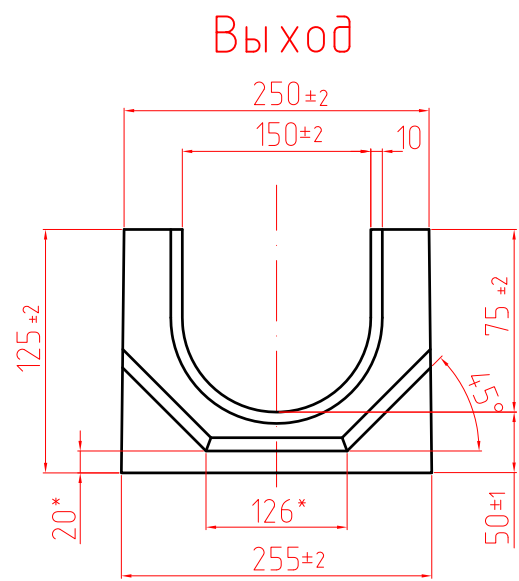
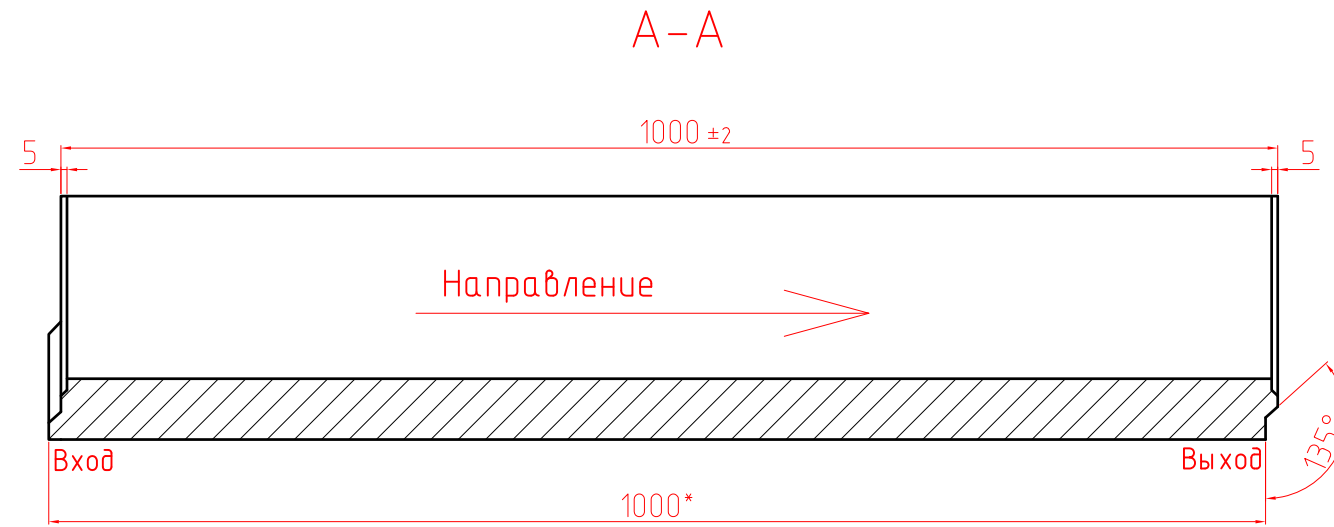
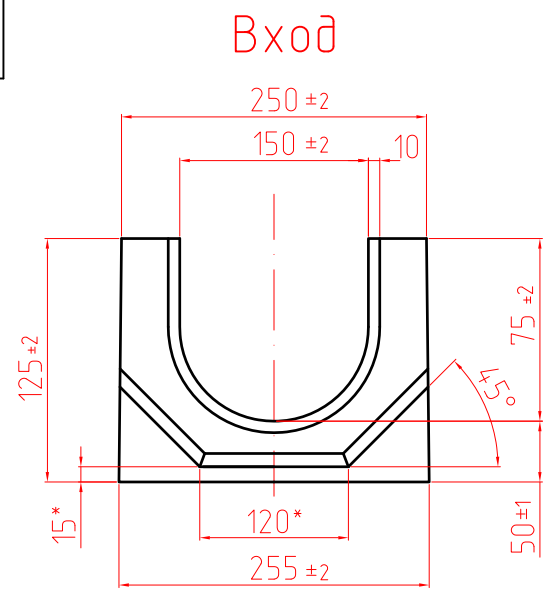



СОГЛАСОВАНО			
Изм. подл.	Подпись и дата	Взам. инв.н	



Примечание:

1. размеры даны в мм;
2. * - размер для справки.

				СТО 25199238-001-2019			
				ООО "СТИЛОТ"			
Изм./Лист	№ докум.	Подп.	Дата	Система поверхностного водоотвода	Стадия	Лист	Листов
Разраб.	Голубицкий				Р	1	1
Проверил	Василенко			Лоток SteePlus DN 150, H125 артикул ВР15125		STEELOT	г. Москва
Н.контроль							
Т.контроль							
Утвердил	Куделко						