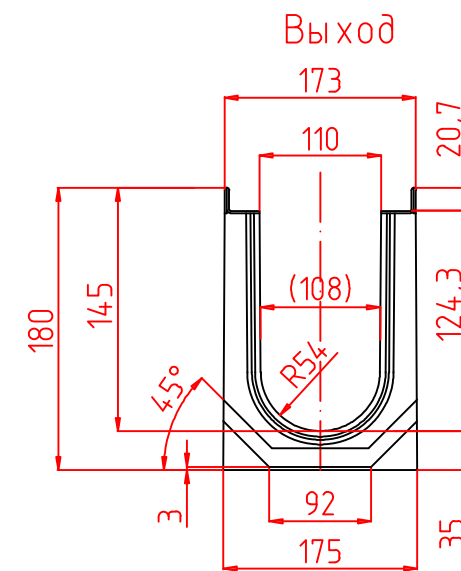
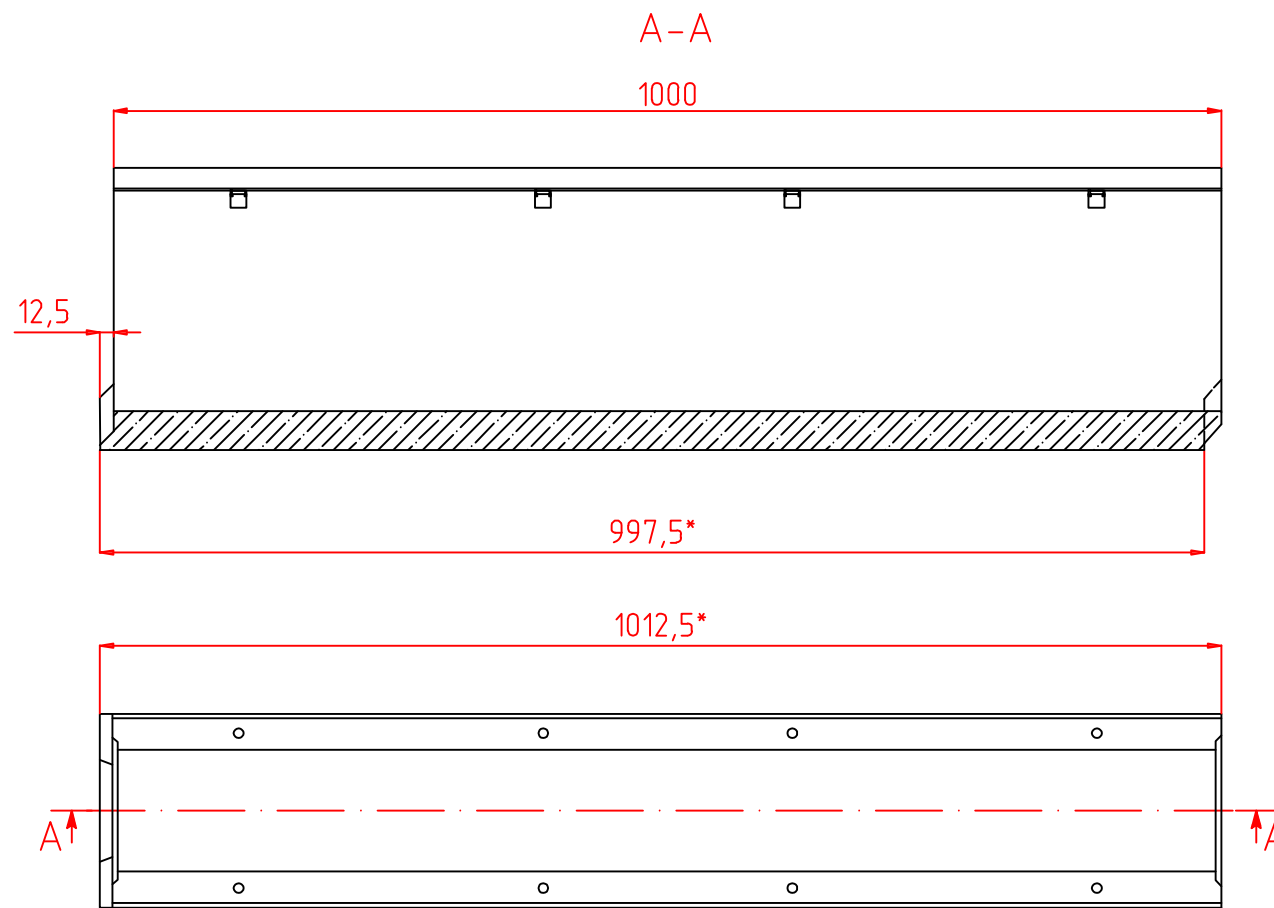
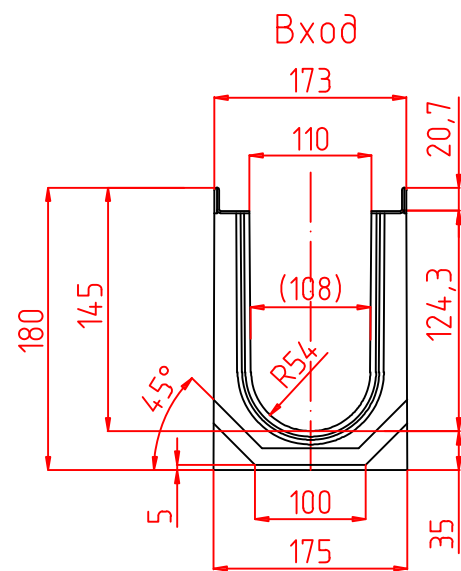



СОГЛАСОВАНО			
Инд.Н подл.	Подпись и дата	Взам. инб.Н	



Примечание:

1. размеры даны в мм;
2. \* - размер для справки;
3. материал - бетон, марка не менее В30, по СТО 25199238-001-2019;
4. закладные элементы из оцинкованной стали.

				СТО 25199238-001-2019			
				ООО "СТИЛОТ"			
Изм./Лист	№ докум.	Подп.	Дата	Система поверхностного водоотвода	Стадия	Лист	Листов
Разраб.	Голубицкий				Р	1	1
Проверил	Алхасов			Лоток ВБ SteePro DN 110, H180 артикул В11180	 <b>STEELOT</b> г. Москва		
Н.контроль							
Т.контроль							
Утвердил	Куделко						